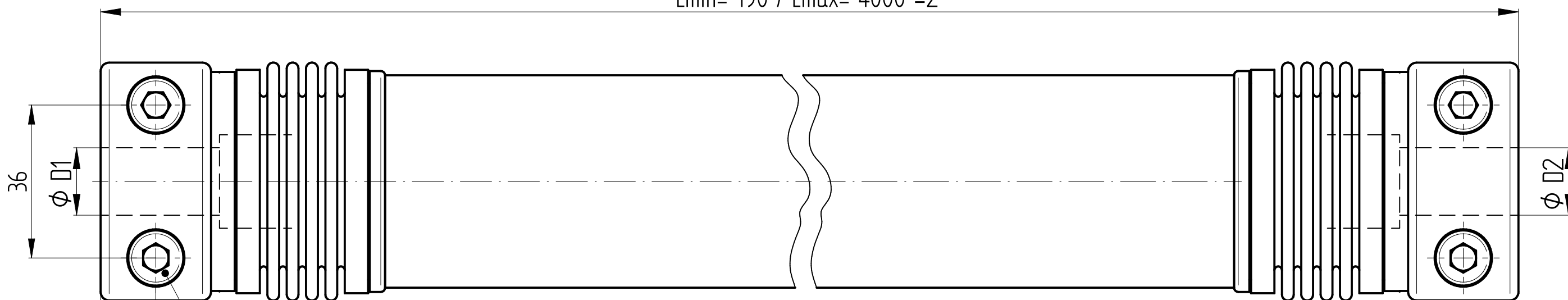


$L_{min} = 190 / L_{max} = 4000 \pm 2$



M8 - ISO 4762 - TS = 35Nm

Technische Daten:

Nennmoment: 50 Nm

Maximalmoment: 100 Nm

max. axialer Wellenversatz: $\pm 1,5$ mm

Nabenbohrung D1 - D2 min/max: 9 / 25 mm

Temperaturbereich: -40 bis +90 °C

Längenabhängige technische Daten
siehe Datenblatt, bzw. auf Anfrage

Werkstoffausführung:

Metallbalg: Edelstahl 1.4571

Naben: hochfestes Aluminium

Zwischenrohr: hochfestes Aluminium

		Änderung		Werkstoffbezeichnung		Werkstoffnummer		Maßstab	
				-		-		1:1	
				Rohteil-/Vorteilnummer		Gewicht			
				-		1,8 kg/m			
				gepr.		02.06.20		AR	
				gez.		01.07.16		Be	
Passung		Abmaß		Datum		Name		Benennung	
DIN ISO 13715		DIN ISO 2768-mK						Distanzkupplung	
		0,5 ... 6 $\pm 0,1$						WD 50 - L= variabel	
		6 ... 30 $\pm 0,2$						Format A3	
		30 ... 120 $\pm 0,3$						Artikelnummer	
		120 ... 315 $\pm 0,5$						MB -140 20372	
		315 ... 1000 $\pm 0,8$						Ersatz für	
				D-63839-Kleinwallstadt				-	
								ersetzt durch	
								-	