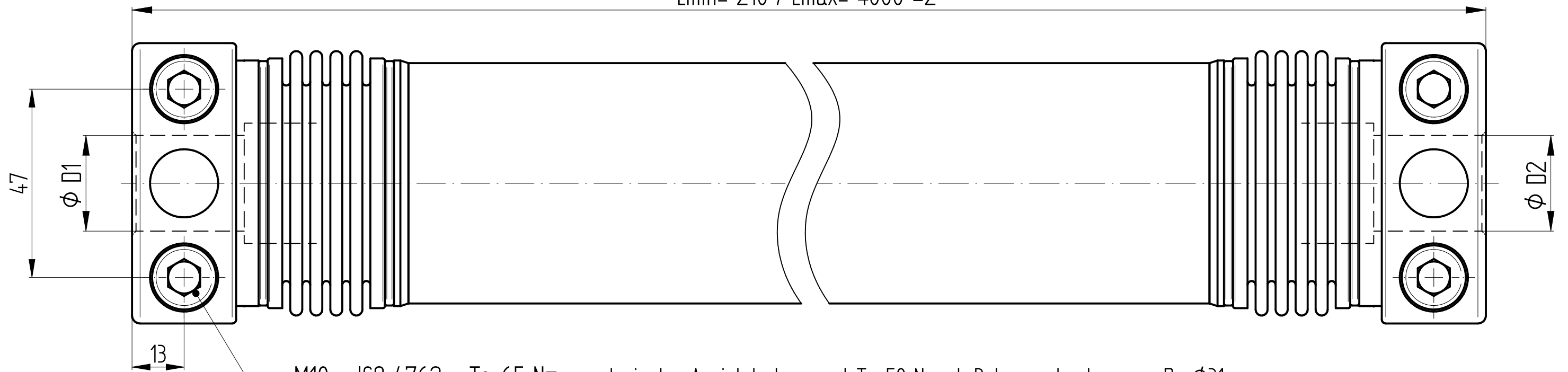


$L_{min} = 210 / L_{max} = 4000 \pm 2$



M10 - ISO 4762 - $T_s = 65 \text{ Nm}$ - reduziertes Anziehdrehmoment $T_s = 50 \text{ Nm}$ ab Bohrungsdurchmesser $D > \phi 31$

Technische Daten:

Nennmoment: 100 Nm
 Maximalmoment: 200 Nm
 max. axialer Wellenversatz: $\pm 1,5 \text{ mm}$
 Nabenbohrung D1 - D2 min/max: 12,5 / 35 mm
 Temperaturbereich: -40 bis +90 °C

Längenabhängige technische Daten
 siehe Datenblatt, bzw. auf Anfrage

Werkstoffausführung:

Metallbalg: Edelstahl 1.4571
 Naben: hochfestes Aluminium
 Zwischenrohr: hochfestes Aluminium

					Werkstoffbezeichnung	Werkstoffnummer	Maßstab
					-	-	1:1
					Rohteil-/Vorteilnummer	Gewicht	
					-	- kg	
					Distanzkupplung WD 100 - L=variabel		
					MB - 140 20375		
Passung	Abmaß	gez.	Datum	Name	Benennung		
DIN ISO 13715	DIN ISO 2768-mK	gepr.	02.06.20	AR	Format	A3	
	0,5 ... 6 $\pm 0,1$		06.07.16	Be	Artikelnummer	MB - 140 20375	
	6 ... 30 $\pm 0,2$				Ersatz für	-	ersetzt durch -
	30 ... 120 $\pm 0,3$						
	120 ... 315 $\pm 0,5$						
	315 ... 1000 $\pm 0,8$						