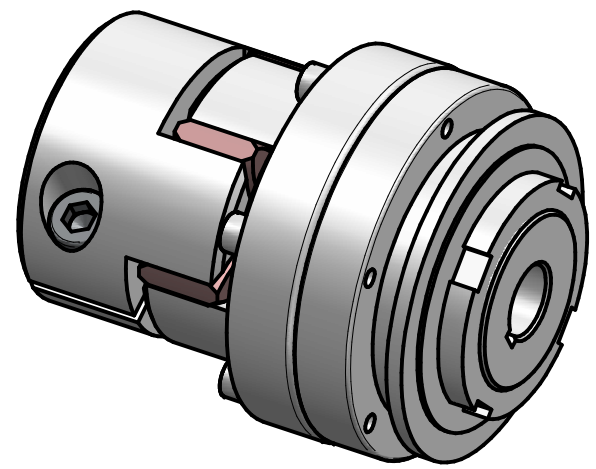


Werkstoffausführung:

- Sicherheitsteil: Vergütungsstahl
- Klauennabe: hochfestes Aluminium
- Elastomerstern: Polyurethan - 98 Shore A
- Schrauben: ISO 4762 / 12.9

Technische Daten:

- Einstellbereich: 2 - 6 Nm
- Torsionssteife: 0,25 Nm/arcmin
- max. axialer Wellenversatz: ± 0,5 mm
- max. lateraler Wellenversatz: 0,1 mm
- Masse: ca. 0,4 kg
- Massenträgheitsmoment: 0,11 · 10<sup>-3</sup> kgm<sup>2</sup>
- Nabenbohrung Φ D1 min/max: 7 / 20 mm
- Nabenbohrung Φ D2 min/max: 6 / 12 mm
- zulässiger Temperaturbereich: -30 bis +90°C



		Werkstoffbezeichnung		Werkstoffnummer		Maßstab	
		-		-		1,5:1	
		Rohteil-/Vorteilnummer		Gewicht			
		-		- kg			
		gepr.		17.08.23		IA	
		gez.		05.02.16		Be	
Passung		Abmaß		Datum		Name	
DIN ISO 13715		DIN ISO 2768-mK		Benennung		Format A4	
-0,4		0,5 ... 6 ± 0,1		Benennung		Artikelnummer	
+0,8		6 ... 30 ± 0,2		Benennung		MB - 146 21132	
		30 ... 120 ± 0,3		Benennung		Ersatz für	
		120 ... 315 ± 0,5		Benennung		-	
		315 ... 1000 ± 0,8		Benennung		ersetzt durch	
				Benennung		-	

