

Werkstoffausführung:

Sicherheitsteil: Vergütungsstahl

Klauennabe: hochfestes Aluminium

Elastomerstern: Polyurethan - 98 Shore A

Schrauben: ISO 4762 / 12.9

Technische Daten:

Einstellbereich: 8 - 15 Nm

Torsionssteife: 1,0 Nm/arcmin

max. axialer Wellenversatz: ± 0,5 mm

max. lateraler Wellenversatz: 0,1 mm

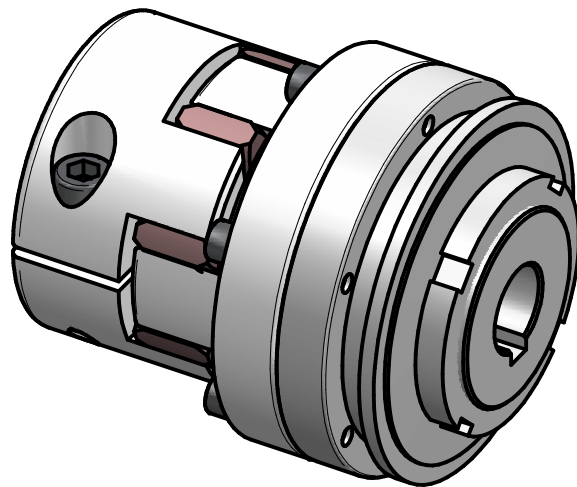
Masse: ca. 0,9 kg

Massenträgheitsmoment: 0,44 · 10⁻³ kgm²

Nabenbohrung φD1 min/max: 13 / 32 mm

Nabenbohrung φD2 min/max: 8 / 22 mm

zulässiger Temperaturbereich: -30 bis +90°C



		Werkstoffbezeichnung		Werkstoffnummer		Maßstab	
		-		-		1:1	
		Rohteil-/Vorteilnummer		Gewicht			
		-		- kg			
		gepr.		17.08.23		IA	
		gez.		10.02.16		Be	
Passung		Abmaß		Datum		Name	
DIN ISO 13715		DIN ISO 2768-mK		Benennung		Format A4	
-0,4		0,5 ... 6 ± 0,1		Sicherheitskupplung		SKW - EK 15	
+0,8		6 ... 30 ± 0,2		Artikelnummer		MB - 146 21134	
		30 ... 120 ± 0,3		Ersatz für		-	
		120 ... 315 ± 0,5		ersetzt durch		-	
		315 ... 1000 ± 0,8					