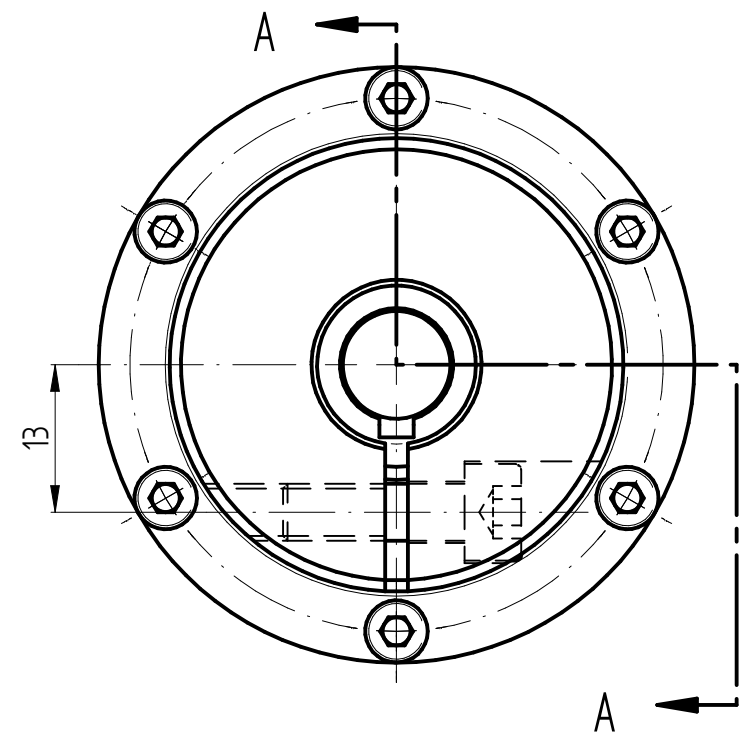
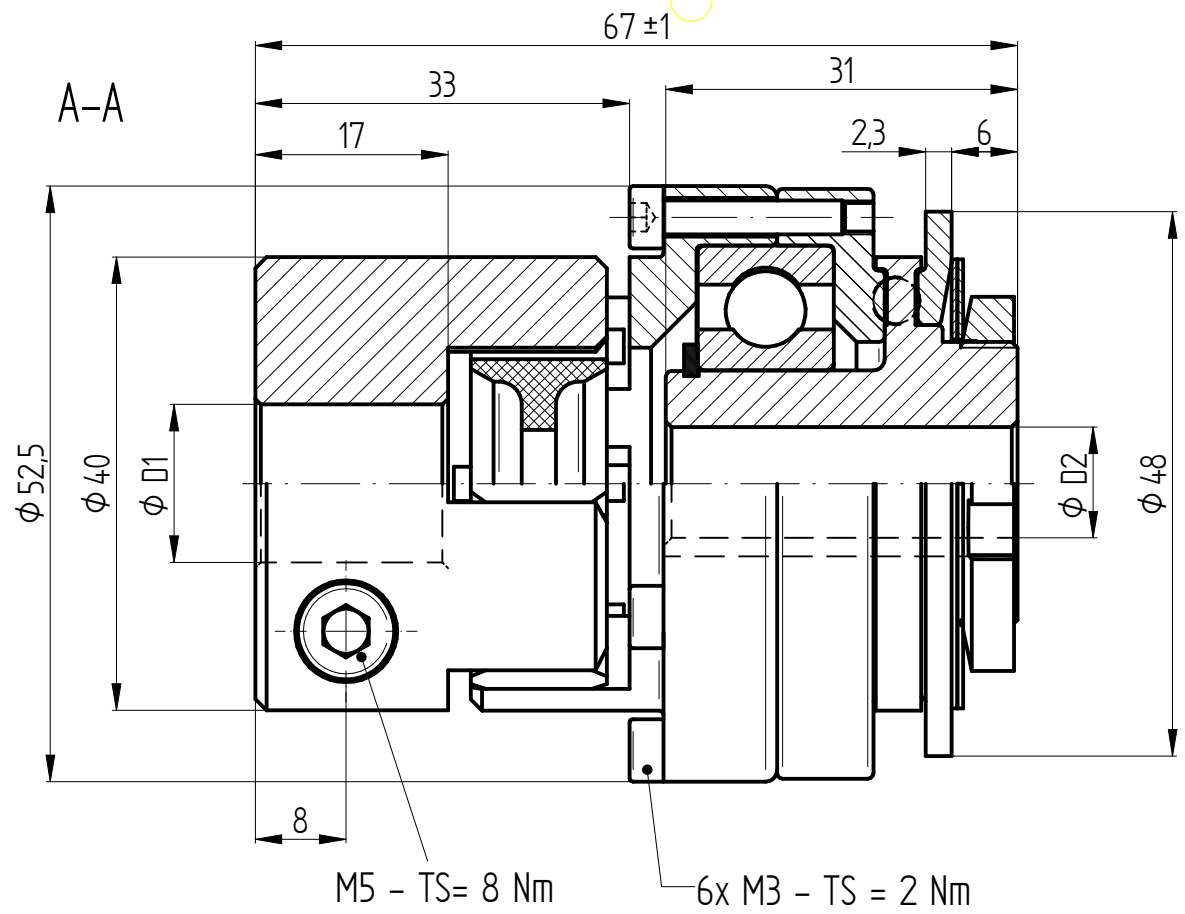
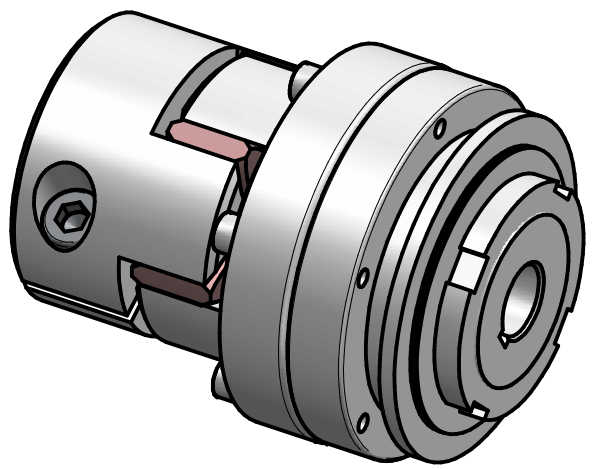


Eigentumsrechte, Urheberrechte und Vervielfältigungsverbot beachten, siehe auch DIN 34.



Werkstoffausführung:
 Sicherheitsteil: Vergütungsstahl
 Klauennabe: hochfestes Aluminium
 Elastomerstern: Polyurethan - 98 Shore A
 Schrauben: ISO 4762 / 12.9



Technische Daten:
 Einstellbereich: 6 - 12 Nm
 Torsionssteife: 0,25 Nm/arcmin
 max. axialer Wellenversatz: ± 0,5 mm
 max. lateraler Wellenversatz: 0,1 mm
 Masse: ca. 0,4 kg
 Massenträgheitsmoment: 0,11 · 10⁻³ kgm²
 Nabenbohrung ØD1 min/max: 7 / 20 mm
 Nabenbohrung ØD2 min/max: 6 / 12 mm
 zulässiger Temperaturbereich: -30 bis +90°C

		Werkstoffbezeichnung		Werkstoffnummer		Maßstab			
		-		-		1,5:1			
		Rohteil-/Vorteilnummer		Gewicht					
		-		- kg					
		gepr. 17.08.23		IA		Sicherheitskupplung SKW - EK 12			
		gez. 05.02.16		Be					
Passung		Abmaß		Datum		Name			
DIN ISO 13715		DIN ISO 2768-mK		Benennung		Format A4			
-0,4		0,5 ... 6 ± 0,1		JAKOB Antriebstechnik		Artikelnummer			
+0,8		6 ... 30 ± 0,2				MB - 146 21133			
		30 ... 120 ± 0,3				Ersatz für		-	
		120 ... 315 ± 0,5				ersetzt durch		-	
		315 ... 1000 ± 0,8		D-63839-Kleinwallstadt					