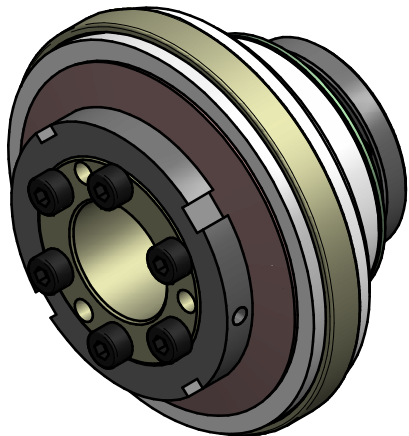
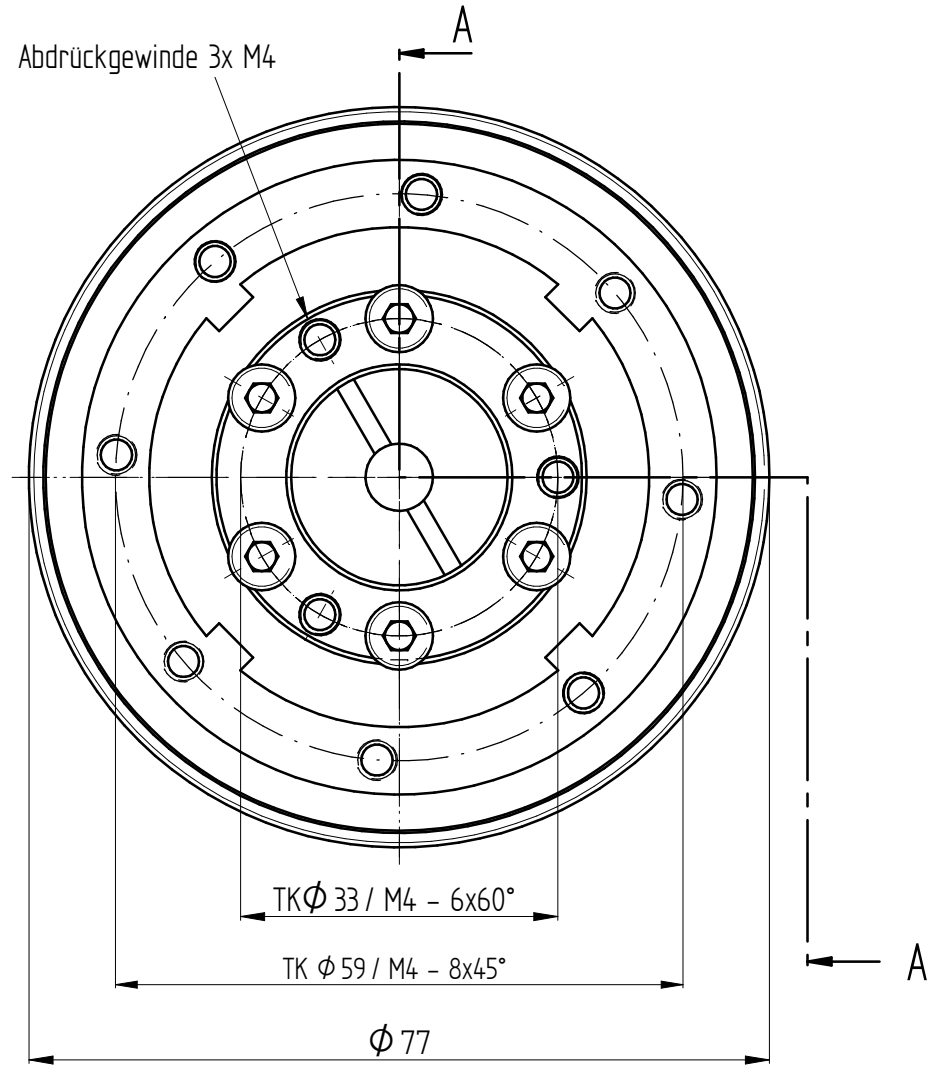
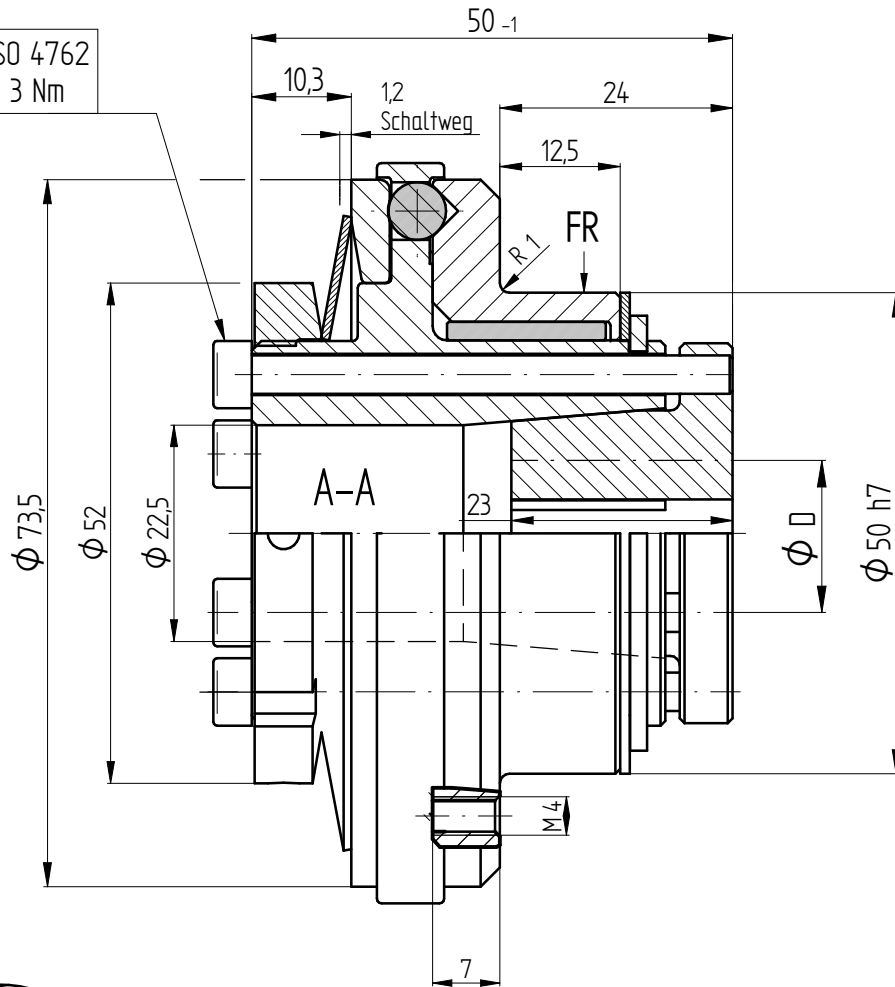


M4 / ISO 4762  
TS = 3 Nm



**Technische Daten:**

Einstellbereich:	16 - 40 Nm
Masse:	0,85 Kg
Massenträgheitsmoment:	$0,5 \times 10^{-3} \text{ kgm}^2$
max.radiale Belastung / FR:	40 kN
Nabenbohrungen $\phi D$ min/max:	$\phi 10 - \phi 22 \text{ mm}$
Werkstoffausführung:	Vergütungsstahl

Werkstoffbezeichnung		Werkstoffnummer		Maßstab	
-		-		1,8	
Rohteil-/Vorteilnummer		Gewicht			
-		- kg			
<b>Sicherheitskupplung SKR-K 40- Standard</b>					
gepr.	14.03.23	AR			
Passung	Abmaß	gez.	10.03.23	IA	
DIN ISO 13715	DIN ISO 2768-mK	Datum	Name	Benennung	
-0,4	0,5 ... 6 ± 0,1			Format <b>A3</b>	MB- 005 24406
+0,8	6 ... 30 ± 0,2			Artikelnummer	
	30 ... 120 ± 0,3			Ersatz für	-
	120 ... 315 ± 0,5			ersetzt durch	-
	315 ... 1000 ± 0,8				