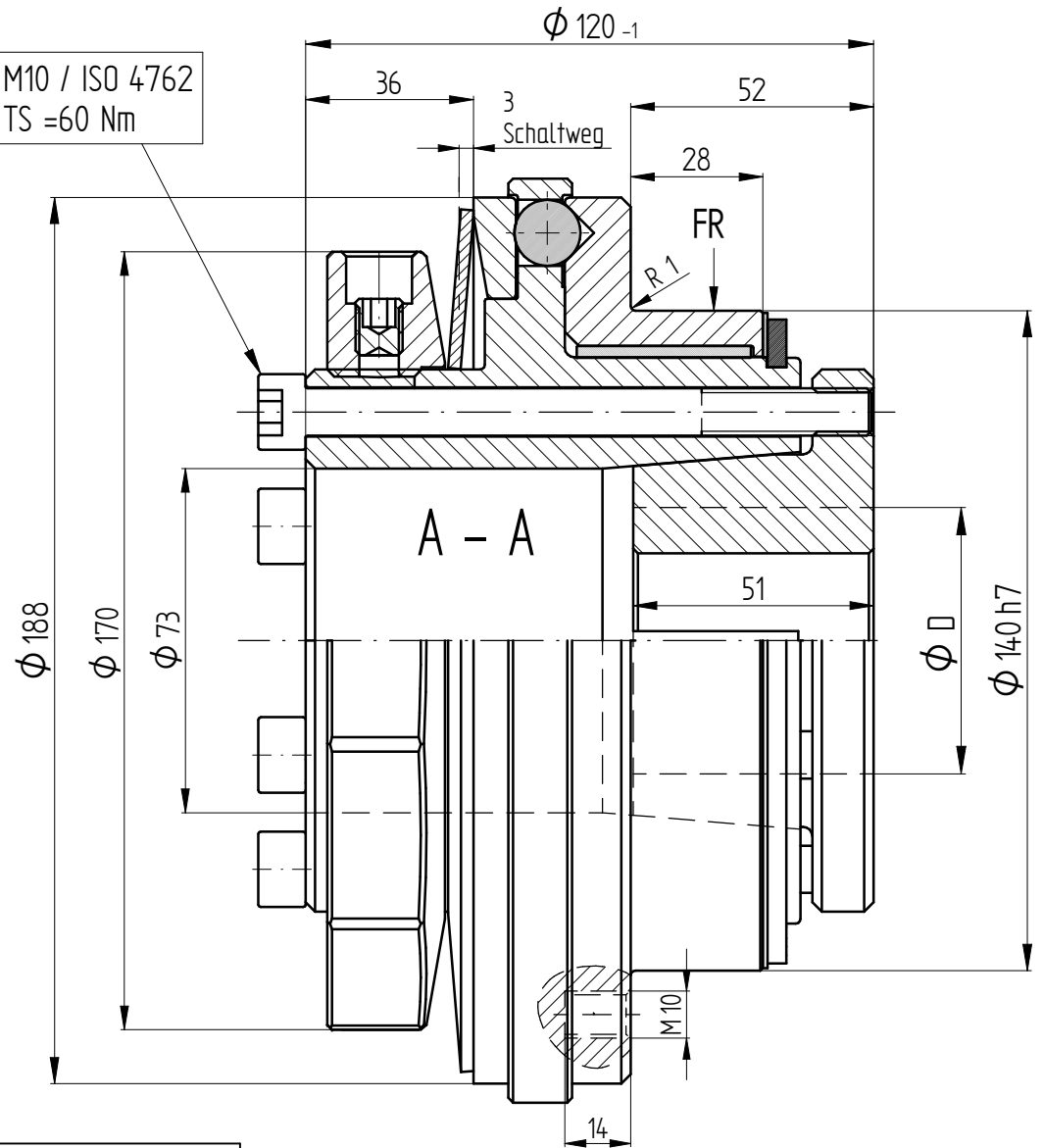


M10 / ISO 4762  
TS = 60 Nm



**Technische Daten:**

Einstellbereich:	500 - 1100 Nm
Masse:	14 Kg
Massenträgheitsmoment:	0,055 kgm <sup>2</sup>
max. radiale Belastung FR:	250 kN
Nabenbohrungen $\phi$ D min/max:	$\phi$ 28- $\phi$ 70mm
Werkstoffausführung:	Vergütungsstahl

Anforderung		gepr.		Datum		Name		Werkstoffbezeichnung		Werkstoffnummer		Maßstab	
1		21.03.23		21.03.23		AR		-		-		0,9	
Passung		Abmaß		gez.		IA		Rohteil-/Vorteilnummer		Gewicht			
DIN ISO 13715		DIN ISO 2768-mK		21.03.23		AR		-		kg			
-0,4		0,5 ... 6 ± 0,1		21.03.23		IA		-					
+0,8		6 ... 30 ± 0,2						Sicherheitskupplung					
		30 ... 120 ± 0,3						SKR-K 1100 - Standard					
		120 ... 315 ± 0,5						Benennung					
		315 ... 1000 ± 0,8						Format A3					
								Identnummer					
								MB - 005 24399					
								Ersatz für				ersetzt durch	
								-				-	

