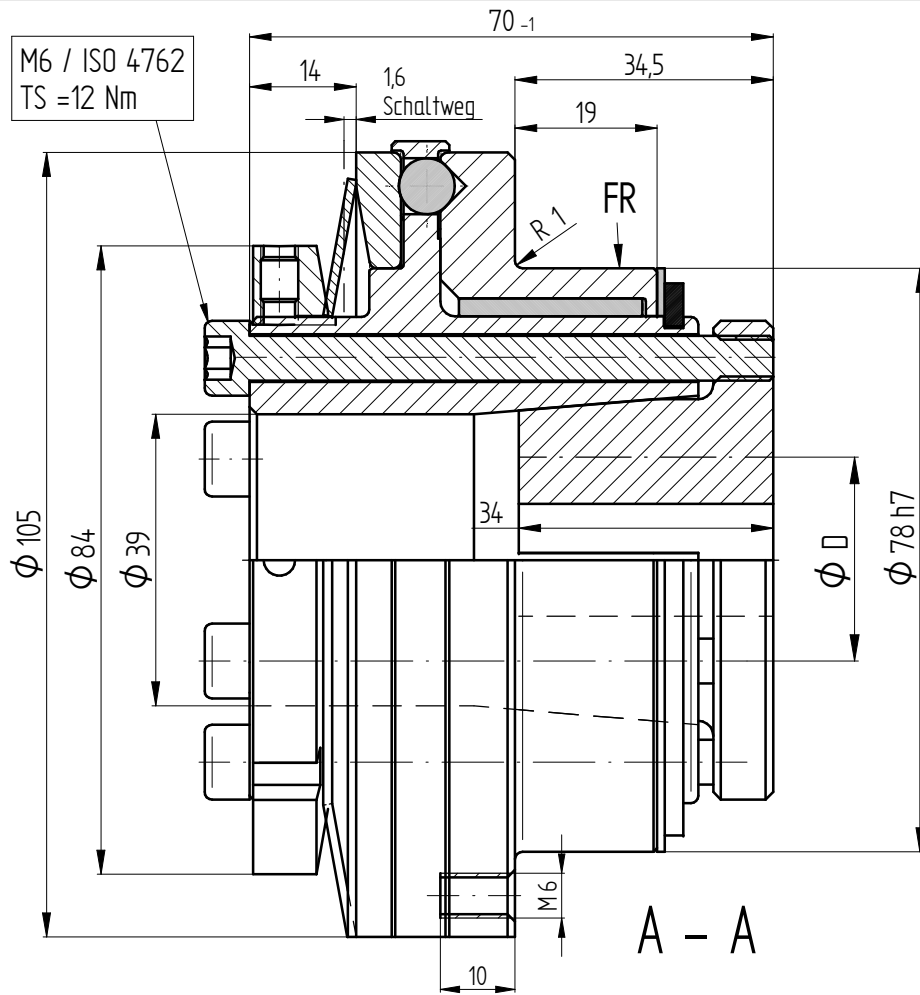
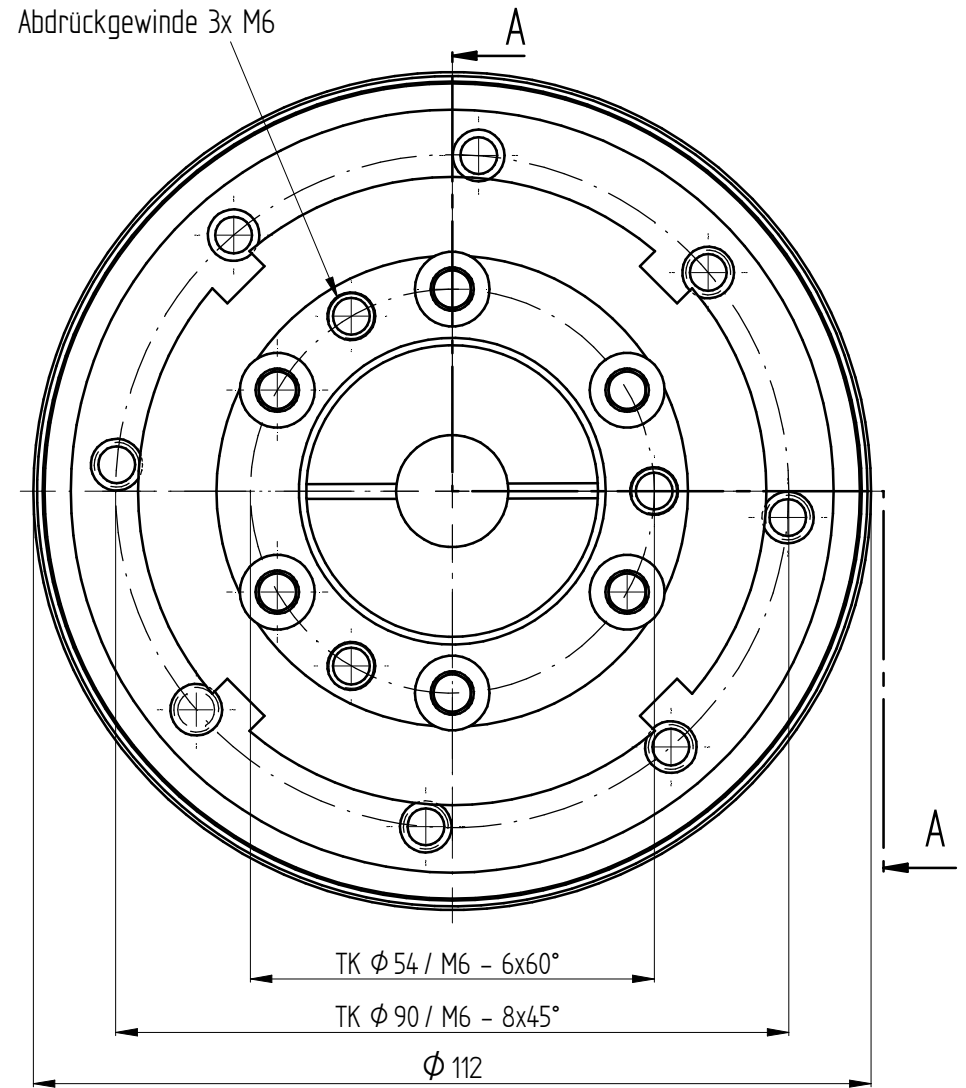


M6 / ISO 4762
TS = 12 Nm



Abdrückgewinde 3x M6



Technische Daten:

Einstellbereich:	50 - 105 Nm
Masse:	2,5 Kg
Massenträgheitsmoment:	0,003 kgm ²
max. radiale Belastung / FR:	90 kN
Nabenbohrungen phi D min/max:	phi 12-phi 38mm
Werkstoffausführung:	Vergütungsstahl

Werkstoffbezeichnung		Werkstoffnummer		Maßstab	
-		-		1,4	
Rohteil-/Vorteilnummer		Gewicht			
-		-		kg	
Sicherheitskupplung					
SKR-K 105 - Standard					
gepr.	20.03.23	AR	Benennung		
Passung	Abmaß	gez.	10.03.23	IA	Format A3
DIN ISO 13715	DIN ISO 2768-mK	Datum	Name	Artikelnummer	
-0,4	0,5 ... 6 ± 0,1		JAKOB	MB - 005 24398	
+0,8	6 ... 30 ± 0,2		Antriebstechnik	Ersatz für	
	30 ... 120 ± 0,3		D-63839-Kleinwallstadt	-	
	120 ... 315 ± 0,5			ersetzt durch	
	315 ... 1000 ± 0,8			-	