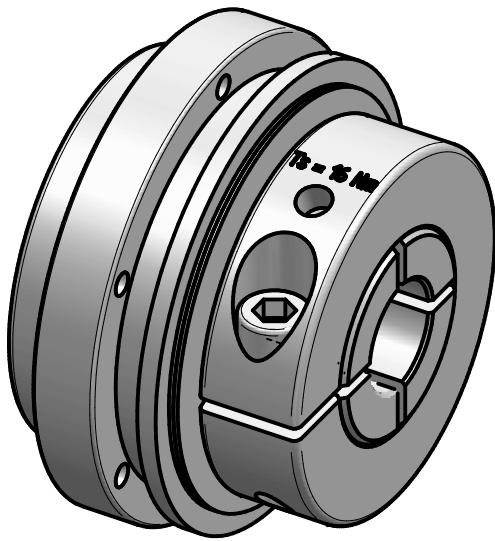


M6 - ISO4762
 $T_s = 16 \text{ Nm}$



Technische Daten:

- Einstellbereich: 13 - 30 Nm
- max. radiale Belastung: 8000 N
- Masse: ca. 0,8 kg
- Massenträgheitsmoment: $0,36 \cdot 10^{-3} \text{ kgm}^2$
- Nabenbohrung ϕD min/max: 12 / 25,4 mm
- zulässige Betriebsdrehzahl: max. 4000 Upm
- max. zulässiger Temperaturbereich: -30°C bis +200°C

Werkstoffausführung: Vergütungsstahl

		Werkstoffbezeichnung		Werkstoffnummer		Maßstab	
		-		-		1,25	
		Rohteil-/Vorteilnummer		Gewicht			
		-		- kg			
		gepr.		18.05.20		AR	
		gez.		15.05.20		Be	
Passung		Abmaß		Datum		Name	
DIN ISO 13715		DIN ISO 2768-mK		Benennung		Format A4	
-0,4		0,5 ... 6 $\pm 0,1$		Benennung		Artikelnummer	
+0,8		6 ... 30 $\pm 0,2$		Benennung		MB - 137 17313	
		30 ... 120 $\pm 0,3$		Benennung		Ersatz für	
		120 ... 315 $\pm 0,5$		Benennung		-	
		315 ... 1000 $\pm 0,8$		Benennung		ersetzt durch	
				Benennung		-	

**Sicherheitskupplung
 SKB 30 - Standard**



D-63839-Kleinwallstadt