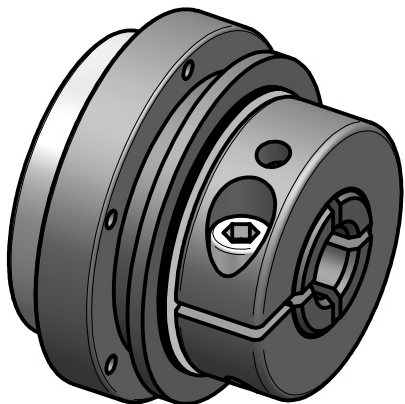


Werkstoffausführung: Vergütungsstahl



Technische Daten:

Einstellbereich: 6 - 12 Nm
 max. radiale Belastung: 5000 N
 Masse: ca. 0,36 kg
 Massenträgheitsmoment: $0,09 \cdot 10^{-3} \text{kgm}^2$
 Nabenbohrung $\phi 0$ min/max: 8 / 16 mm
 zulässige Betriebsdrehzahl: max. 4000 Upm
 max. zulässiger Temperaturbereich: -30°C bis +200°C

Anänderung		Werkstoffbezeichnung		Werkstoffnummer		Maßstab	
		-		-		2:1	
		Rohteil-/Vorteilnummer		Gewicht			
		-		- kg			
		gepr.				Sicherheitskupplung SKB 12 - Standard	
Passung	Abmaß	gez.	06.07.15	Be	Benennung		
DIN ISO 13715	DIN ISO 2768-mK	Datum	Name	Format A4			
-0,4	0,5 ... 6 ± 0,1	JAKOB		Artikelnummer MB - 137 17299			
+0,8	6 ... 30 ± 0,2	Antriebstechnik		Ersatz für -			
	30 ... 120 ± 0,3	D-63839-Kleinwallstadt		ersetzt durch -			
	120 ... 315 ± 0,5						
	315 ... 1000 ± 0,8						