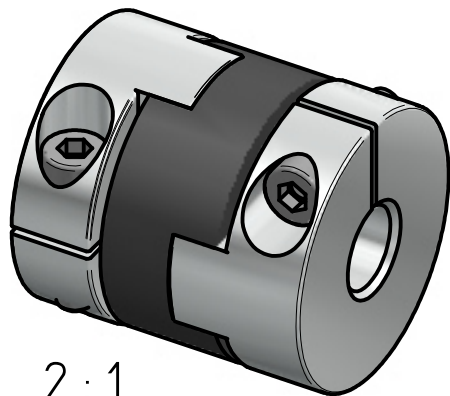


Werkstoffausführung:
 Naben: Aluminium - eloxiert
 Kreuzschieber: Polyacetal

Technische Daten:

Nennmoment: 1,5 Nm
 max. Drehzahl: 7.000 min⁻¹
 Trägheitsmoment: 0,82 · 10⁻⁶ kgm²
 Torsionssteife: 0,035 Nm / arcmin
 max. radialer Wellenversatz: 1,5 mm
 max. angularer Wellenversatz: 2°
 Masse: ca. 16 g
 Betriebstemperaturbereich: -20 bis +100°C
 D1/D2 min/max: phi 4 / phi 8



2 : 1

Änderung				Werkstoffbezeichnung	Werkstoffnummer	Maßstab
				-	-	1:1
				Rohteil-/Vorteilnummer	Gewicht	
				-	- kg	
gepr.				Miniatur- Kreuzschieber-Kupplung MOH-C 20		
Passung	Abmaß	gez.	25.02.16			
DIN ISO 13715	DIN ISO 2768-mK	Datum	Name	Benennung	Format A4	Artikelnummer MB - 151 21071
-0,4	0,5 ... 6 ± 0,1 6 ... 30 ± 0,2 30 ... 120 ± 0,3 120 ... 315 ± 0,5 315 ... 1000 ± 0,8	JAKOB Antriebstechnik	D-63839-Kleinwallstadt	Ersatz für	-	
+0,8						