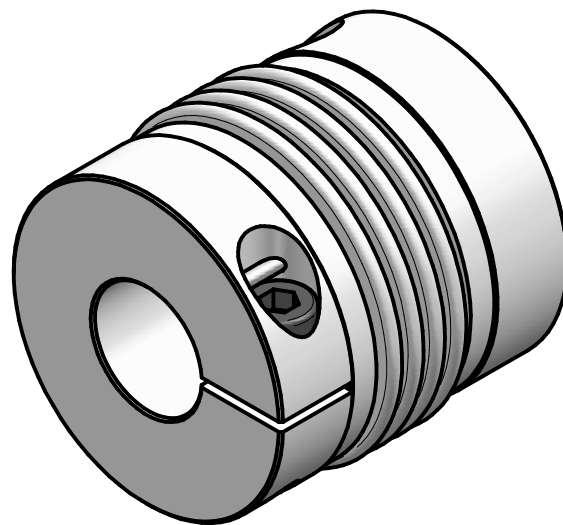


Technische Daten:

Nennmoment: 60 Nm
 Maximalmoment: 120 Nm
 Torsionssteife: 14 Nm/arcmin
 Massenträgheitsmoment: $0,27 \cdot 10^{-3} \text{ kgm}^2$
 max. axialer Wellenversatz: $\pm 0,6 \text{ mm}$
 max. lateraler Wellenversatz: 0,2 mm
 axiale Federsteife: 70 N/mm
 laterale Federsteife: 650 N/mm
 Betriebstemperaturbereich: $-40^\circ \text{ bis } +200^\circ \text{C}$
 zulässige Betriebsdrehzahl: max. 14.000 Upm
 $D_{1/2} \text{ min/max} = \phi 13 / \phi 35 \text{ mm}$
 Masse: ca. 0,4 kg



Werkstoffausführung:

Balg: Edelstahl 1.4571
 Naben: hochfestes Aluminium
 Klemmschrauben: ISO 4762 - FKL 12.9
 Bördeldraht: Messing

		Werkstoffbezeichnung		Werkstoffnummer		Maßstab	
		-		-		1:1	
		Rohteil-/Vorteilnummer		Gewicht			
		-		- kg			
		gepr.		18.09.23		IA	
		gez.		11.05.17		Be	
Passung		Abmaß		Datum		Name	
DIN ISO 13715		DIN ISO 2768-mK		Benennung		Format A4	
-0,4		0,5 ... 6 ± 0,1		JAKOB		Artikelnummer MB - 079 10821	
+0,8		6 ... 30 ± 0,2		Antriebstechnik			
		30 ... 120 ± 0,3		D-63839-Kleinwallstadt		Ersatz für -	
		120 ... 315 ± 0,5				ersetzt durch -	
		315 ... 1000 ± 0,8					