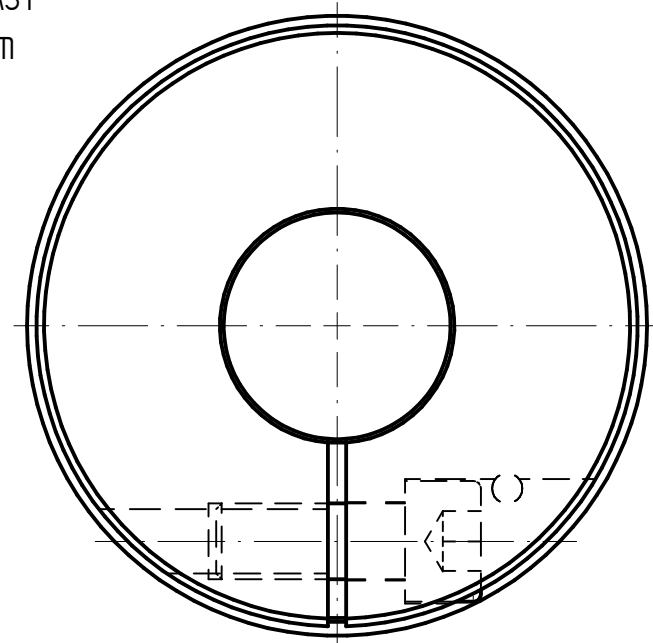


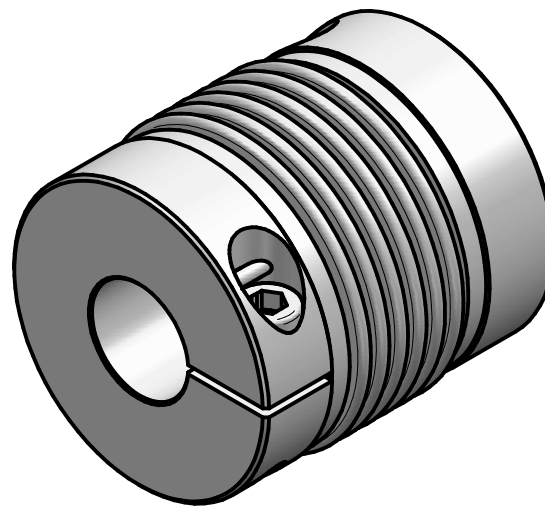
M10 - EASY
TS=50 Nm



Bördel-Einpress-Verbindung

Technische Daten:

- Nennmoment: 80 Nm
- Maximalmoment: 160 Nm
- Torsionssteife: 14 Nm/arcmin
- Massenträgheitsmoment: $0,79 \cdot 10^{-3} \text{ kgm}^2$
- max. axialer Wellenversatz: $\pm 1 \text{ mm}$
- max. lateraler Wellenversatz: 0,3 mm
- axiale Federsteife: 45 N/mm
- laterale Federsteife: 280 N/mm
- Betriebstemperaturbereich: $-40^\circ \text{ bis } +200^\circ \text{C}$
- zulässige Betriebsdrehzahl: max. 11.000 Upm
- D1/2 min/max = $\phi 16 / \phi 43 \text{ mm}$
- Masse: ca. 0,8 kg



Werkstoffausführung:

- Balg: Edelstahl 1.4571
- Naben: hochfestes Aluminium
- Klemmschrauben: ISO 4762 - FKL 12.9
- Bördeldraht: Messing

				Werkstoffbezeichnung		Werkstoffnummer		Maßstab	
				-		-		1:1	
				Rohteil-/Vorteilnummer		Gewicht			
				-		- kg			
		Änderung							
				gepr. 07.09.23		IA			
				gez. 11.05.17		Be			
Passung		Abmaß		Datum		Name		Benennung	
DIN ISO 13715		DIN ISO 2768-mK						Metallbalgkupplung	
-0,4		0,5 ... 6 ± 0,1						KM 80 - Standard	
		6 ... 30 ± 0,2						Format A4	
		30 ... 120 ± 0,3						Artikelnummer	
		120 ... 315 ± 0,5						MB - 064 07712	
		315 ... 1000 ± 0,8		D-63839-Kleinwallstadt				Ersatz für	
								-	
								ersetzt durch	
								-	

