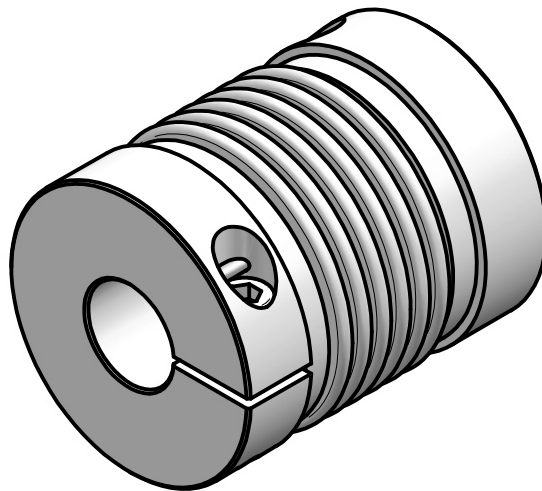


Technische Daten:

- Nennmoment: 20 Nm
- Maximalmoment: 40 Nm
- Torsionssteife: 5,2 Nm/arcmin
- Massenträgheitsmoment: $0,14 \cdot 10^{-3} \text{ kgm}^2$
- max. axialer Wellenversatz: $\pm 0,8 \text{ mm}$
- max. lateraler Wellenversatz: 0,25 mm
- axiale Federsteife: 51 N/mm
- laterale Federsteife: 190 N/mm
- Betriebstemperaturbereich: $-40^\circ \text{ bis } +200^\circ \text{C}$
- zulässige Betriebsdrehzahl: max. 14.000 Upm
- D1/2 min/max = $\phi 8 / \phi 32 \text{ mm}$
- Masse: ca. 0,3 kg



Werkstoffausführung:

- Balg: Edelstahl 1.4571
- Naben: hochfestes Aluminium
- Klemmschrauben: ISO 4762 - FKL 12.9
- Bördeldraht: Messing

		Werkstoffbezeichnung		Werkstoffnummer		Maßstab	
		-		-		1:1	
		Rohteil-/Vorteilnummer		Gewicht			
		-		- kg			
		gepr.					
		10.05.17		Be			
Passung		Abmaß		Datum		Name	
DIN ISO 13715		DIN ISO 2768-mK		10.05.17		Be	
-0,4		0,5 ... 6 ± 0,1		10.05.17		Benennung	
+0,8		6 ... 30 ± 0,2		10.05.17		Format A4	
		30 ... 120 ± 0,3		10.05.17		Artikelnummer	
		120 ... 315 ± 0,5		10.05.17		MB - 064 07709	
		315 ... 1000 ± 0,8		10.05.17		Ersatz für	
				10.05.17		-	
				10.05.17		ersetzt durch	