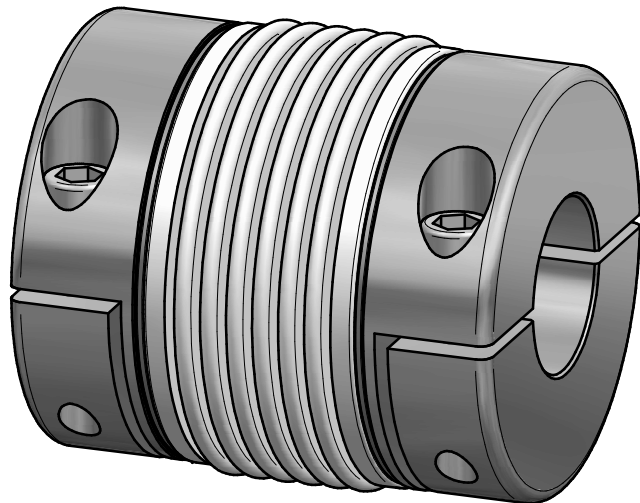
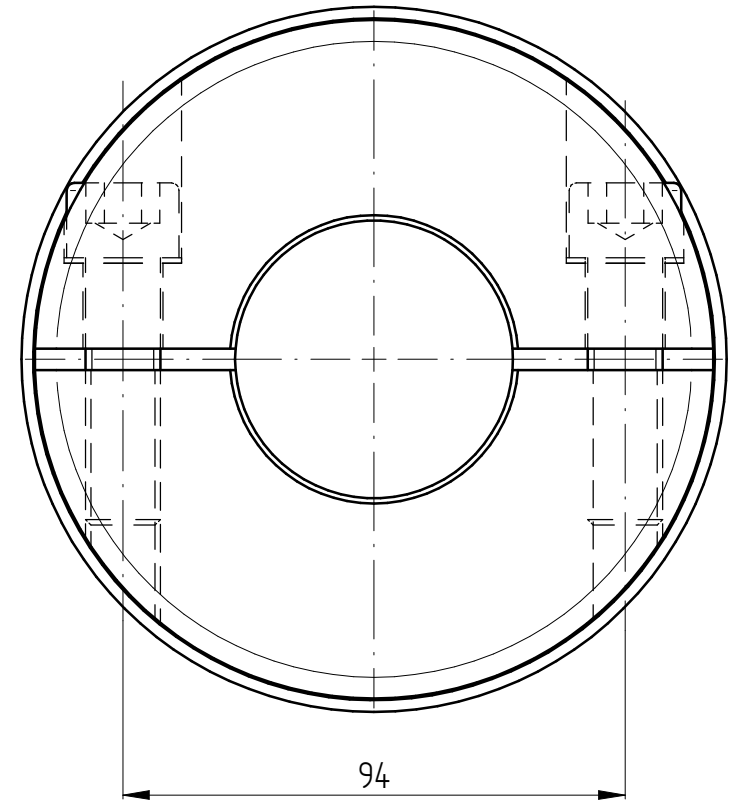


2 x M14 - TA=180 Nm



Technische Daten:

Nennmoment: 900 Nm
 Maximalmoment: 1800 Nm
 Torsionssteife: 105 Nm/arcmin
 Massenträgheitsmoment: 0,008 kgm²
 max. axialer Wellenversatz: ± 1 mm
 max. lateraler Wellenversatz: 0,3 mm
 axiale Federsteife: 145 N/mm
 laterale Federsteife: 1000 N/mm
 Betriebstemperaturbereich: -40° bis +200°C
 ΦD1/D2 min/max = Φ32/Φ75
 Masse: ca. 3,3 kg

Werkstoffausführung:

Balg: Edelstahl 1.4571
 Naben: hochfestes Aluminium
 Klemmschrauben: ISO 4762 - FKL 12.9
 Bördeldraht: Messing

					Werkstoffbezeichnung	Werkstoffnummer	Maßstab
					-	-	1:1
					Rohteil-/Vorteilnummer	Gewicht	
					-	3,3 kg	
					Metallbalgkupplung KMH 900 - Standard		
Passung	Abmaß	gez.	Datum	Be	Benennung		
DIN ISO 13715	DIN ISO 2768-mK		10.09.18		Format A3		
	0,5 ... 6 ± 0,1				Artikelnummer		
	6 ... 30 ± 0,2				MB - 158 23349		
	30 ... 120 ± 0,3				Ersatz für		
	120 ... 315 ± 0,5				-		
	315 ... 1000 ± 0,8				ersetzt durch		
					-		