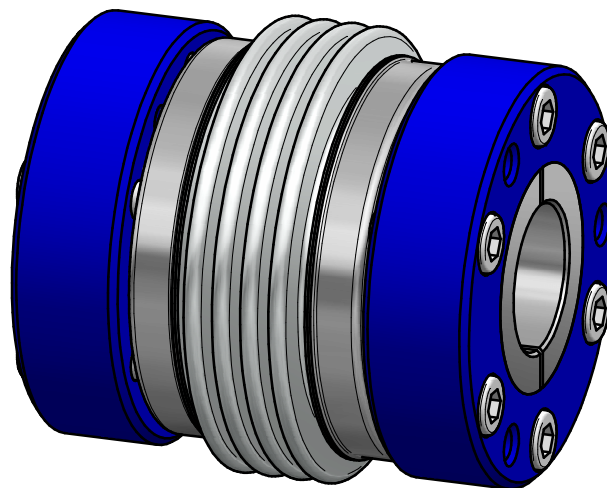


Technische Daten:  
 Nennmoment: 700 Nm  
 Torsionssteife: 100 Nm/arcmin  
 Massenträgheitsmoment:  $7,0 \cdot 10^{-3} \text{ kgm}^2$   
 max. axialer Wellenversatz:  $\pm 0,7 \text{ mm}$   
 max. lateraler Wellenversatz: 0,1 mm  
 axiale Federsteife: 145 N/mm  
 laterale Federsteife: 3000 N/mm  
 Betriebstemperaturbereich:  $-40^\circ$  bis  $+200^\circ\text{C}$   
 $D/2 \text{ min/max} = \phi 19 / \phi 60 \text{ mm}$   
 Masse: ca. 4,5 kg  
 max. Betriebsdrehzahl: 19.000 Upm



Werkstoffausführung:  
 Balg: Edelstahl 1.4571  
 Konusnabe: Edelstahl 1.4301  
 Konusring: hochfestes Aluminium  
 Klemmschrauben: ISO 4762 - FKL 12.9

		Anmerkung		Werkstoffbezeichnung	Werkstoffnummer	Maßstab
				-	-	1:1
				Rohteil-Vorteilnummer	Gewicht	
				-	- kg	
				gepr.	11.09.19	AR
				Datum	04.09.18	Be
				Name		
				Benennung		
				Metallbalgkupplung		
				KHS 700 - Standard		
Passung	Abmaß	gez.	Datum	Name	Format	A3
DIN ISO 13715	DIN ISO 2768-mK				Artikelnummer	MB - 109 23439
	0,5 ... 6 ± 0,1				Ersatz für	-
	6 ... 30 ± 0,2				ersetzt durch	-
	30 ... 120 ± 0,3					
	120 ... 315 ± 0,5					
	315 ... 1000 ± 0,8					



D-63839-Kleinwallstadt