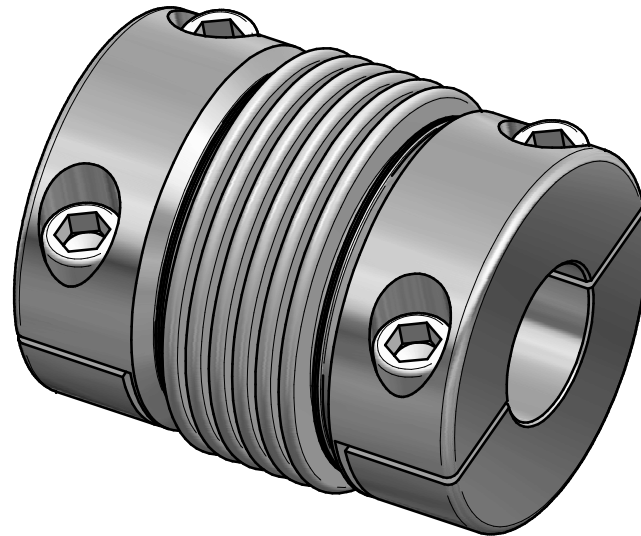
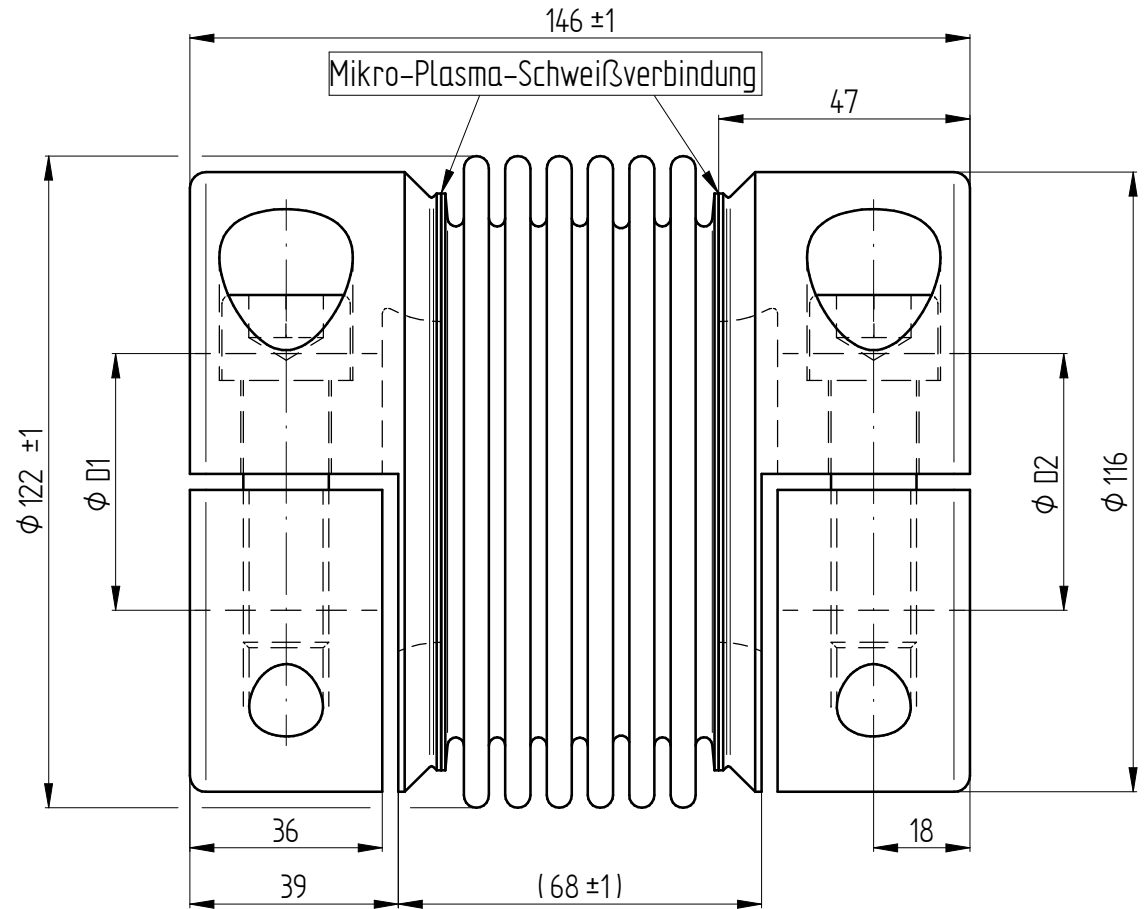
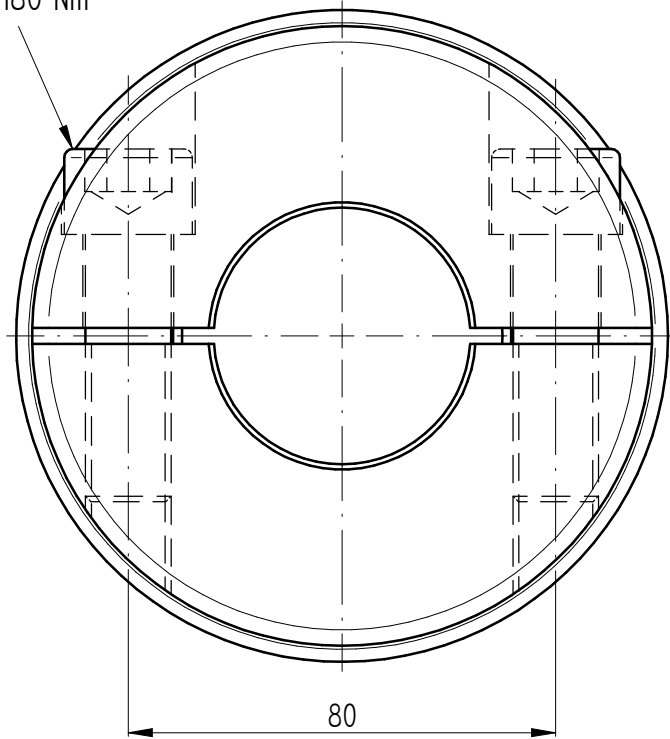


2 x M16 - ISO 4762
TA= 180 Nm



Technische Daten:

- Nennmoment: 600 Nm
- Maximalmoment: 1200 Nm
- Torsionssteife: 68 Nm/arcmin
- Massenträgheitsmoment: 0,012 kgm²
- max. axialer Wellenversatz: ± 1 mm
- max. lateraler Wellenversatz: 0,3 mm
- axiale Federsteife: 100 N/mm
- laterale Federsteife: 980 N/mm
- D1/2 min/max = Ø32 / Ø60 mm
- Masse: ca. 6,7 kg
- Betriebstemperaturbereich: -40° bis +350°C

Werkstoffausführung:

- Balg: Edelstahl 1.4571 / A4
- Naben: Edelstahl 1.4301 / A2
- Klemmschrauben: Edelstahl A4-80
- (optional ISO 4762 - FKL 12.9)

		Anänderung		Werkstoffbezeichnung		Werkstoffnummer		Maßstab			
				-		-		1:1			
				Rohteil-/Vorteilnummer		Gewicht					
				-		-		kg			
				Metallbalgkupplung							
				KGH-VA 600 / 6W - Standard							
				gepr.		24.07.23		AR			
				gez.		21.07.23		IA			
				Benennung							
				DIN ISO 13715		DIN ISO 2768-mK		Datum		Name	
				-0,4		0,5 ... 6 ± 0,1		Benennung		Format A3	
				+0,8		6 ... 30 ± 0,2		Artikelnummer		MB - 029 24696	
						30 ... 120 ± 0,3		Ersatz für		-	
						120 ... 315 ± 0,5		ersetzt durch		-	
						315 ... 1000 ± 0,8					