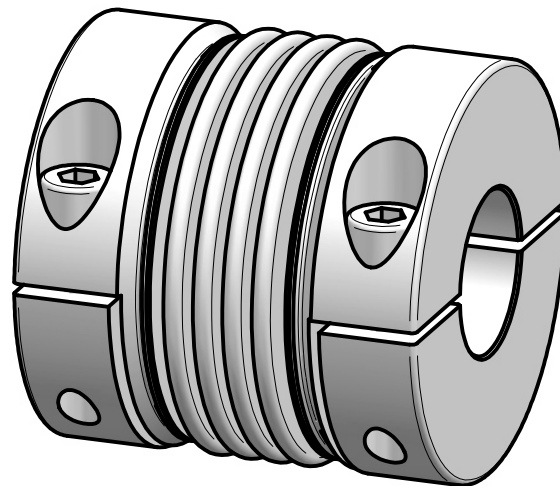


### Technische Daten:

Nennmoment: 140 Nm  
 Maximalmoment: 280 Nm  
 Torsionssteife: 20 Nm/arcmin  
 Massenträgheitsmoment: 0,0008 kgm<sup>2</sup>  
 max. axialer Wellenversatz: ± 0,6 mm  
 max. lateraler Wellenversatz: 0,2 mm  
 axiale Federsteife: 110 N/mm  
 laterale Federsteife: 1200 N/mm  
 Betriebstemperaturbereich: -40° bis +350°C  
 D1/2 min/max = 14 / 42 mm  
 Masse: ca. 1,3 kg



### Werkstoffausführung:

Balg: Edelstahl  
 Naben: Stahl (St 52)  
 Klemmschrauben: ISO 4762 - FKL 12.9

		Werkstoffbezeichnung		Werkstoffnummer		Maßstab	
		-		-		1:1	
		Rohteil-/Vorteilnummer		Gewicht			
		-		- kg			
		gepr.					
		30.09.16		Be			
Passung		Abmaß		Datum		Name	
DIN ISO 13715		DIN ISO 2768-mK		30.09.16		Be	
-0,4		0,5 ... 6 ± 0,1				Benennung	
		6 ... 30 ± 0,2				Format A4	
		30 ... 120 ± 0,3				Artikelnummer	
		120 ... 315 ± 0,5				MB - 029 22849	
		315 ... 1000 ± 0,8				Ersatz für	
						-	
						ersetzt durch	
						-	