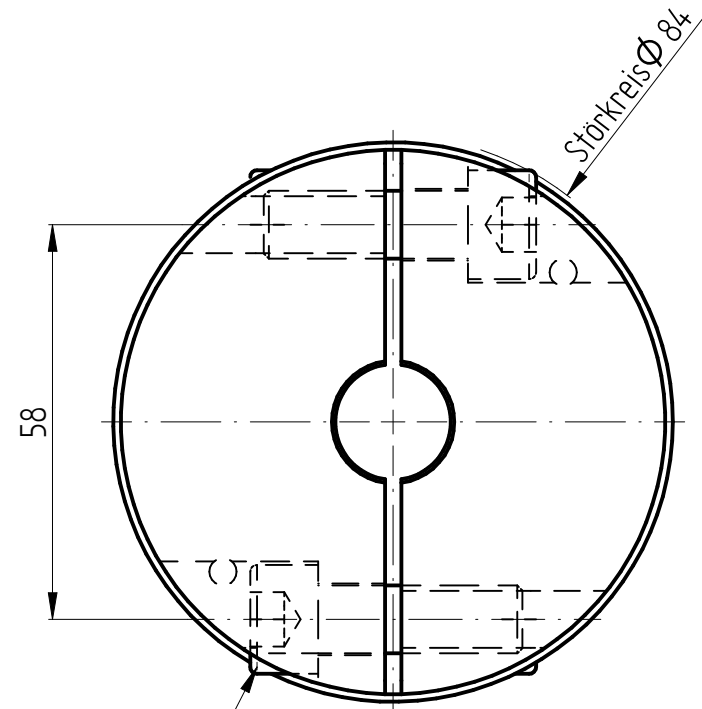


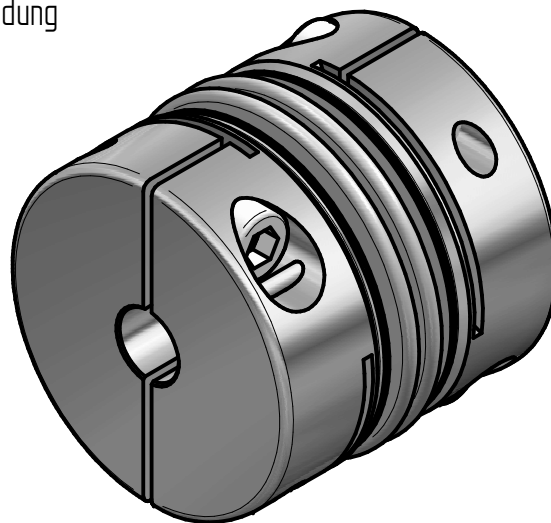
Mikro-Plasma-Schweißverbindung



2x M 10 - EASY / TS= 65 Nm

**Technische Daten:**

- Nennmoment: 220 Nm
- Maximalmoment: 440 Nm
- Torsionssteife: 50 Nm/arcmin
- Massenträgheitsmoment: 1,7 kgm<sup>2</sup>
- max. axialer Wellenversatz: ± 0,4 mm
- max. lateraler Wellenversatz: 0,1 mm
- axiale Federsteife: 170 N/mm
- laterale Federsteife: 5000 N/mm
- Betriebstemperaturbereich: -40° bis +350°C
- zulässige Betriebsdrehzahl: max. 27.000 Upm
- D1/2 min/max = Ø20 / Ø45 mm
- Masse: ca. 1,9 kg



**Werkstoffausführung:**

- Balg: Edelstahl 1.4571
- Naben: Stahl - St 52
- Klemmschrauben: ISO 4762 - FKL 12.9

Anänderung		Werkstoffbezeichnung		Werkstoffnummer		Maßstab	
		-		-		1:1	
		Rohteil-/Vorteilnummer		Gewicht			
		-		- kg			
		gepr.		11.05.23		AR	
		gez.		10.05.23		IA	
Passung		Abmaß		Datum		Name	
DIN ISO 13715		DIN ISO 2768-mK				Benennung	
-0,4		0,5 ... 6 ± 0,1				Format A4	
		6 ... 30 ± 0,2				Artikelnummer	
		30 ... 120 ± 0,3				MB - 048 24564	
		120 ... 315 ± 0,5				Ersatz für	
		315 ... 1000 ± 0,8				-	
						ersetzt durch	
						-	

Eigentumsrechte, Urheberrechte und Vervielfältigungsverbot beachten, siehe auch DIN 34.



D-63839-Kleinwallstadt