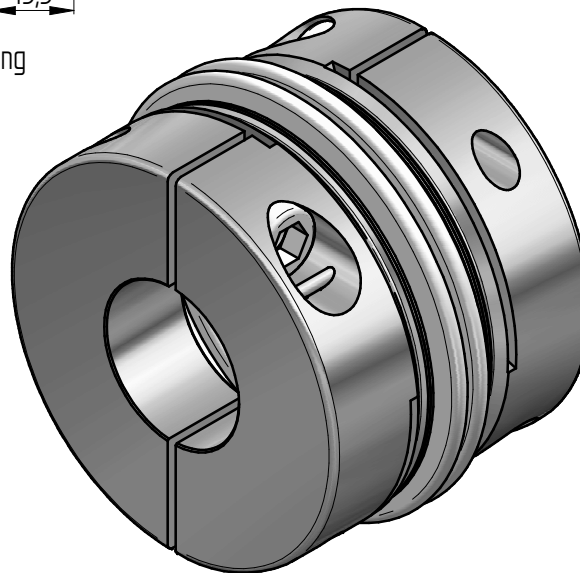


Technische Daten:

- Nennmoment: 1000 Nm
- Maximalmoment: 2000 Nm
- Torsionssteife: 280 Nm/arcmin
- Massenträgheitsmoment: 0,011 kgm²
- max. axialer Wellenversatz: ± 0,4 mm
- max. lateraler Wellenversatz: 0,1 mm
- axiale Federsteife: 380 N/mm
- laterale Federsteife: 18.000 N/mm
- Betriebstemperaturbereich: -40° bis +300°C
- zulässige Betriebsdrehzahl: max. 17.000 Upm
- D1/2 min/max = φ35 / φ75 mm
- Masse: ca. 5,4 kg

Mikro-Plasma-Schweißverbindung



Werkstoffausführung:

- Balg: Edelstahl 1.4571
- Naben: Stahl - St 52
- Klemmschrauben: ISO 4762 - FKL 12.9

				Werkstoffbezeichnung	Werkstoffnummer	Maßstab
				-	-	1:1
				Rohteil-/Vorteilnummer	Gewicht	
				-	- kg	
				Metallbalgkupplung		
				KG-HS 1000 / 2W		
				Standard		
Passung	Abmaß	gepr.	11.05.23	AR	Benennung	
DIN ISO 13715	DIN ISO 2768-mK	gez.	10.05.23	IA	Format A3	MB - 048 24595
-0,4	0,5 ... 6 ± 0,1				Artikelnummer	
+0,8	6 ... 30 ± 0,2				Ersatz für	-
	30 ... 120 ± 0,3				ersetzt durch	-
	120 ... 315 ± 0,5					
	315 ... 1000 ± 0,8					
				D-63839-Kleinwallstadt		