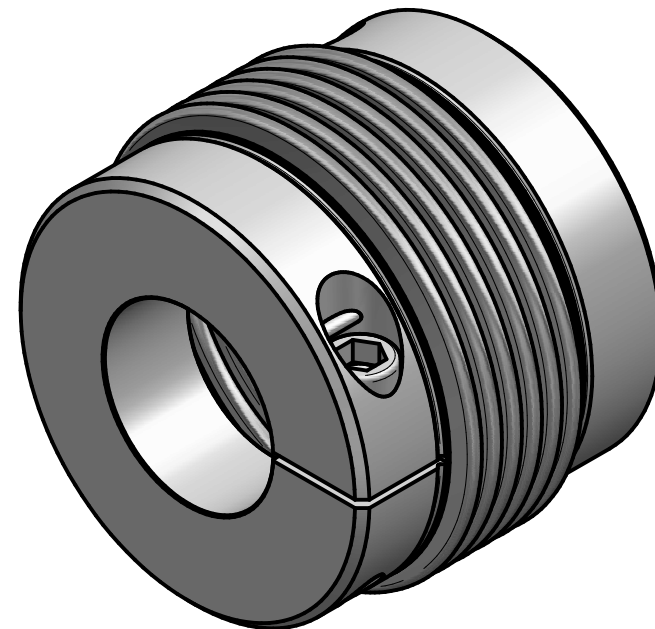


**Technische Daten:**

Nennmoment: 1300 Nm  
 Maximalmoment: 2600 Nm  
 Torsionssteife: 170 Nm/arcmin  
 Massenträgheitsmoment: 0,03 kgm<sup>2</sup>  
 max. axialer Wellenversatz: ± 1 mm  
 max. lateraler Wellenversatz: 0,3 mm  
 axiale Federsteife: 120 N/mm  
 laterale Federsteife: 730 N/mm  
 Betriebstemperaturbereich: -40° bis +350°C  
 zulässige Betriebsdrehzahl: max. 7.000 Upm  
 D1/2 min/max = Φ50 / Φ90 mm  
 Masse: ca. 9 kg



**Werkstoffausführung:**

Balg: Edelstahl 1.4571  
 Naben: Stahl - St 52  
 Klemmschrauben: ISO 4762 - FKL 12.9

		Änderung		Werkstoffbezeichnung		Werkstoffnummer		Maßstab	
				-		-		0,8	
				Rohteil-/Vorteilnummer		Gewicht			
				-		- kg			
				gepr.					
				03.12.21		Wu			
				Datum		Name		Benennung	
				DIN ISO 13715		DIN ISO 2768-mK		Metallbalgkupplung	
				0,5 ... 6 ± 0,1		0,5 ... 6 ± 0,1		KG 1300 / 6W - Standard	
				6 ... 30 ± 0,2		6 ... 30 ± 0,2		Format A3	
				30 ... 120 ± 0,3		30 ... 120 ± 0,3		Artikelnummer	
				120 ... 315 ± 0,5		120 ... 315 ± 0,5		MB - 046 24269	
				315 ... 1000 ± 0,8		315 ... 1000 ± 0,8		Ersatz für	
				-		-		ersetzt durch	
				-		-		-	