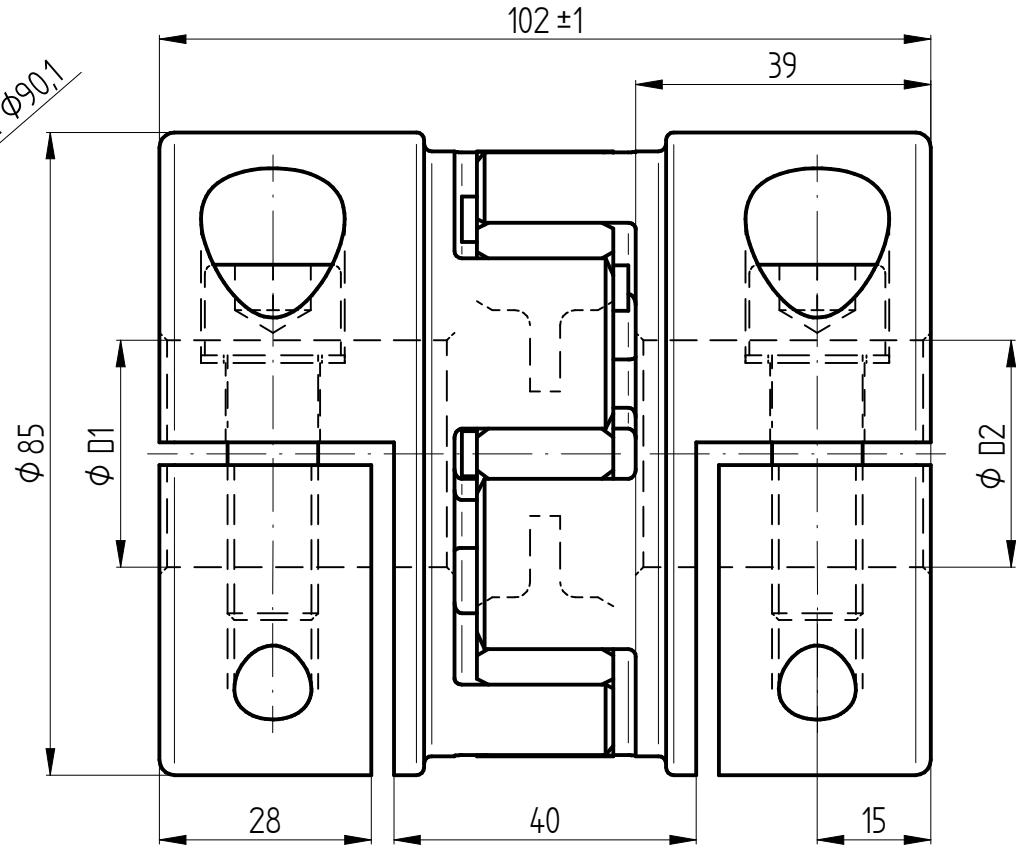
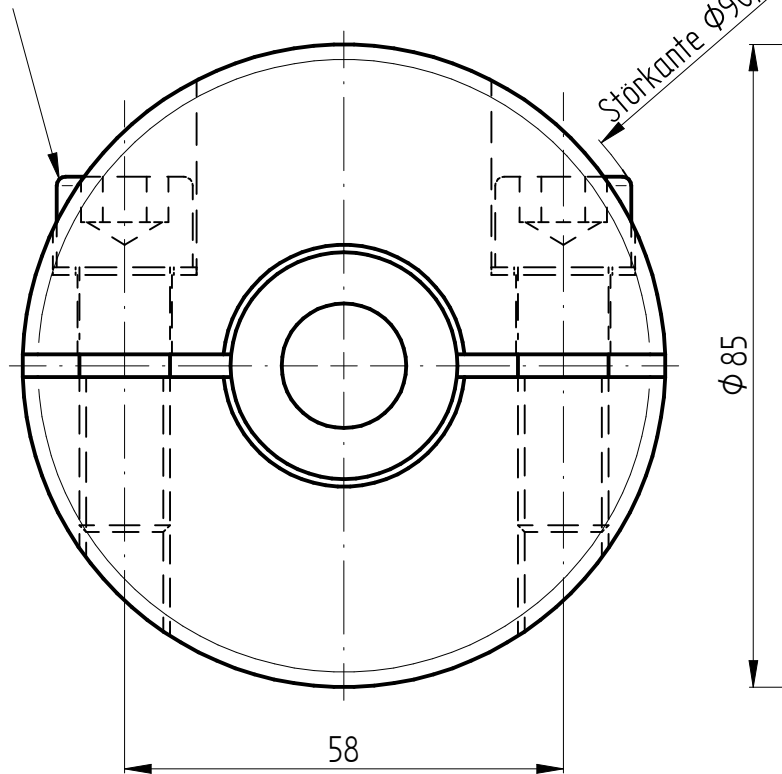


M12 - DIN 912 -  $T_s=90$  Nm



**Technische Daten:**

Nennmoment: 400 Nm

Torsionssteife: 2,8 Nm/arcmin

Massenträgheitsmoment:  $1,22 \cdot 10^{-3} \text{ kgm}^2$

max. axialer Wellenversatz:  $\pm 1$  mm

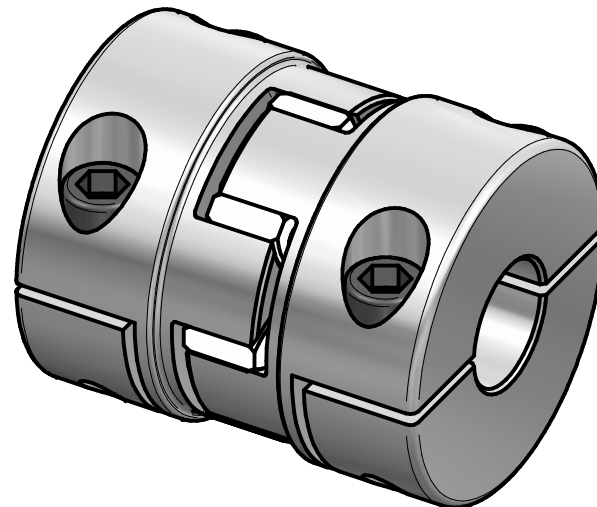
max. lateraler Wellenversatz: 0,1 mm

radiale Federsteife: 6500 N/mm

Betriebstemperaturbereich: -30° bis +120°C

D1/2 min/max =  $\phi 22 / \phi 42$  mm

Masse: ca. 1,22 kg



**Werkstoffausführung:**

- Naben: hochfestes Aluminium
- Elastomerstern: PUR 72Shore - D
- Schrauben: ISO 4762 Q12.9 Zinklamellenbeschichtet

|               |  |                        |  |                               |  |                |  |
|---------------|--|------------------------|--|-------------------------------|--|----------------|--|
|               |  | Werkstoffbezeichnung   |  | Werkstoffnummer               |  | Maßstab        |  |
|               |  | -                      |  | -                             |  | 1:1            |  |
|               |  | Rohteil-/Vorteilnummer |  | Gewicht                       |  |                |  |
|               |  | -                      |  | - kg                          |  |                |  |
|               |  | gepr.                  |  | 11.08.23                      |  | IA             |  |
|               |  | gez.                   |  | 27.10.16                      |  | Be             |  |
|               |  |                        |  | Halbschalen Elastomerkupplung |  |                |  |
|               |  |                        |  | EKH 400                       |  |                |  |
| Passung       |  | Abmaß                  |  | Datum                         |  | Name           |  |
| DIN ISO 13715 |  | DIN ISO 2768-mK        |  | Benennung                     |  | Format A4      |  |
| -0,4          |  | 0,5 ... 6 ± 0,1        |  | Benennung                     |  | Artikelnummer  |  |
| +0,8          |  | 6 ... 30 ± 0,2         |  | Benennung                     |  | MB - 165 22893 |  |
|               |  | 30 ... 120 ± 0,3       |  | Benennung                     |  | Ersatz für     |  |
|               |  | 120 ... 315 ± 0,5      |  | Benennung                     |  | -              |  |
|               |  | 315 ... 1000 ± 0,8     |  | Benennung                     |  | ersetzt durch  |  |
|               |  |                        |  | Benennung                     |  | -              |  |
|               |  |                        |  | Benennung                     |  | -              |  |



D-63839-Kleinwallstadt