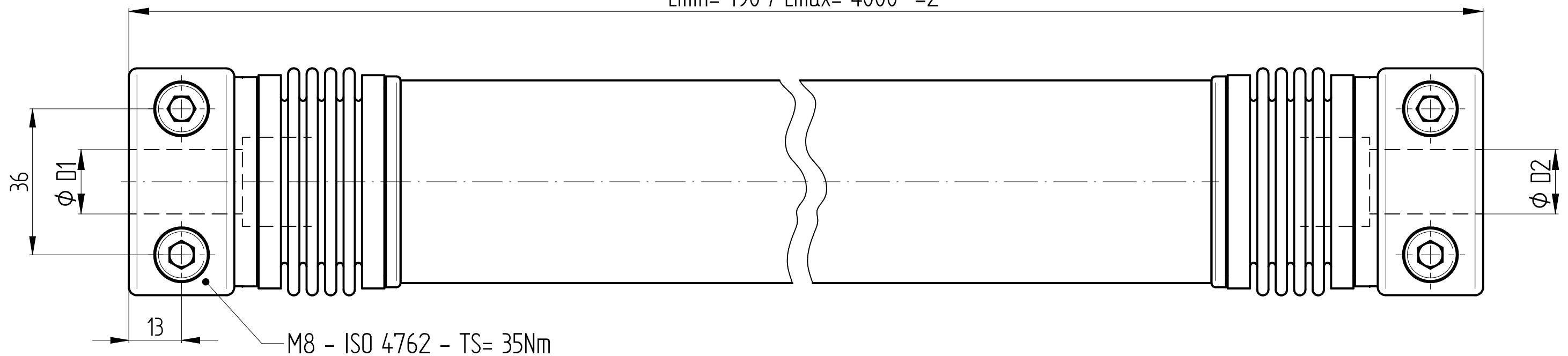


$L_{min} = 190 / L_{max} = 4000 \pm 2$



technical Data:

nominal torque: 50 Nm
 maximum torque: 100 Nm
 axial shaft displacement: max. $\pm 1,5$ mm
 D1 - D2 min/max: 9 / 25 mm
 temperature range: -40 up to +90 °C

For lengthy technical data ,
 see data sheet or on request

material:

bellows: stainless steel 1.4571
 hubs: high-tensile strength aluminium
 intermediate pipe: aluminium

		Änderung		Werkstoffbezeichnung		Werkstoffnummer		Maßstab	
				-		-		1:1	
				Rohteil-/Vorteilnummer		Gewicht			
				-		- kg			
				Metal Bellows Coupling with Intermediate Pipe					
				WD 50 - L= variable					
				gepr.		02.06.20		AR	
				gez.		06.07.16		Be	
Passung		Abmaß		Datum		Name		Benennung	
DIN ISO 13715		DIN ISO 2768-mK		-		-		Format A3	
-0,4		0,5 ... 6 $\pm 0,1$		-		-		Artikelnummer	
+0,8		6 ... 30 $\pm 0,2$		-		-		MB-140 20372 -e	
		30 ... 120 $\pm 0,3$		-		-		Ersatz für	
		120 ... 315 $\pm 0,5$		-		-		-	
		315 ... 1000 $\pm 0,8$		-		-		ersetzt durch	
				-		-		-	