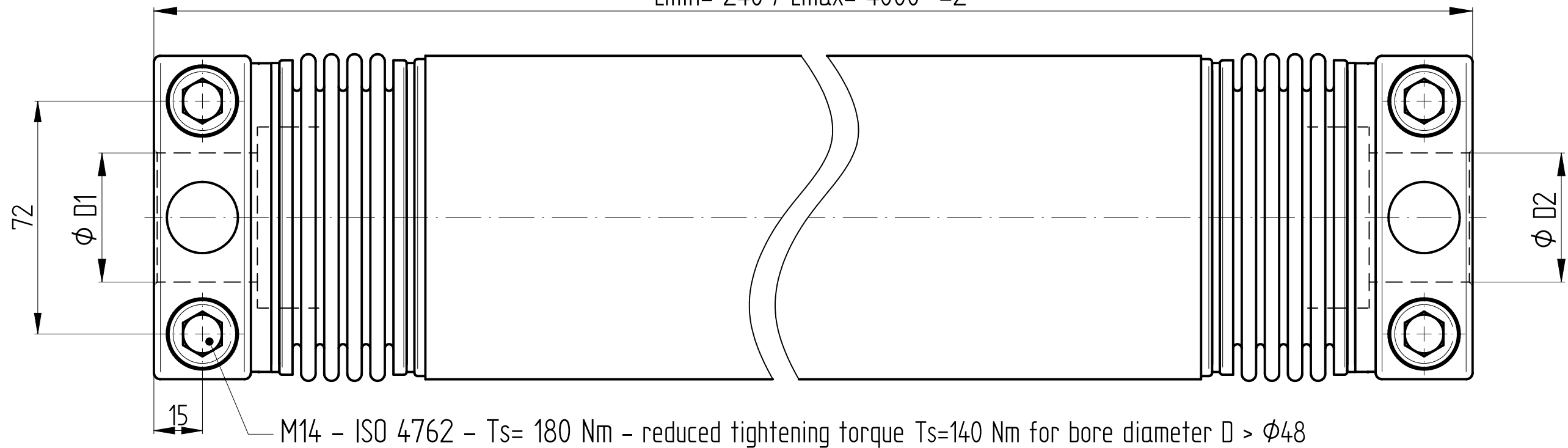


Lmin= 240 / Lmax= 4000 ±2



technical Data:

nominal torque: 400 Nm
 maximum torque: 800 Nm
 axial shaft displacement: max. ± 1,5 mm
 D1 – D2 min/max: 24 / 55 mm
 temperature range: -40 up to +90 °C

For lengthy technical data ,
 see data sheet or on request

material:

bellows: stainless steel 1.4571
 hubs: high-tensile strength aluminium
 intermediate pipe: aluminium

					Werkstoffbezeichnung	Werkstoffnummer	Maßstab
					-	-	0,7
					Rohteil-/Vorteilnummer	Gewicht	
					-	- kg	
					Metal Bellows Coupling with Intermediate Pipe		
					WD 400 - L= variable		
					Format A3	MB-140 20380 -e	
					Artikelnummer		
					Ersatz für	-	ersetzt durch -
Passung	Abmaß	gez.	Datum	Name			
DIN ISO 13715	DIN ISO 2768-mK		02.06.20	AR			
	0,5 ... 6 ± 0,1		08.07.16	Be			
	6 ... 30 ± 0,2						
	30 ... 120 ± 0,3						
	120 ... 315 ± 0,5						
	315 ... 1000 ± 0,8						