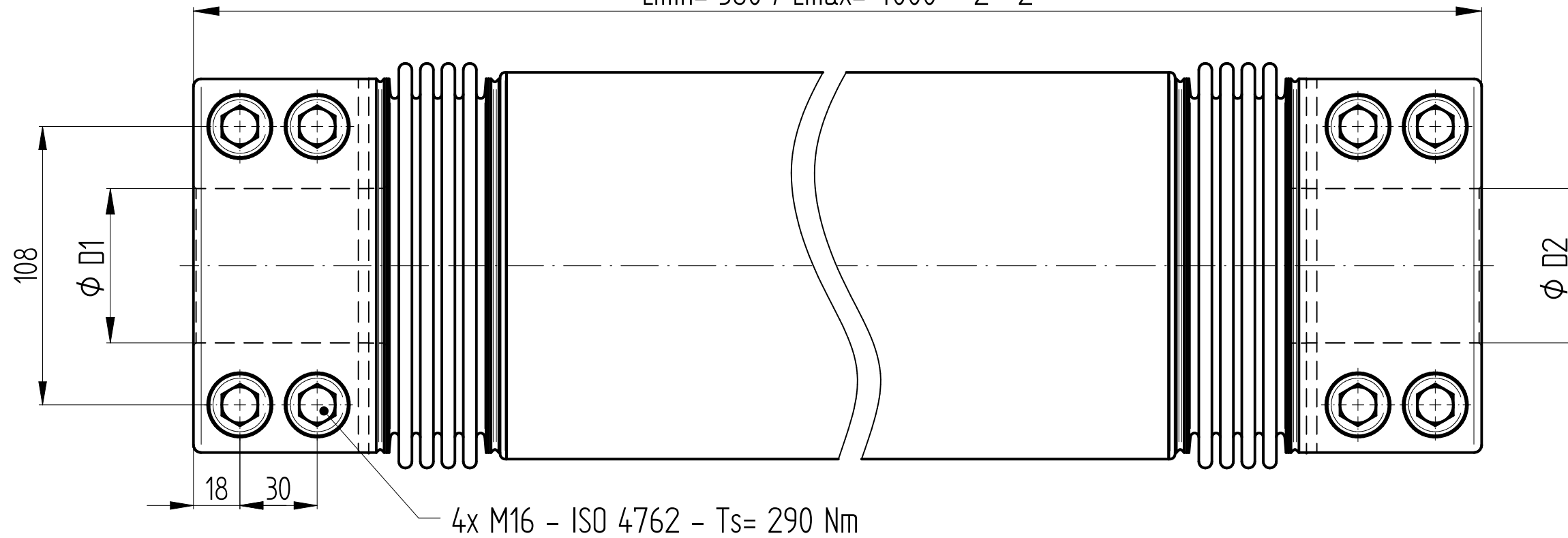


$L_{min} = 360 / L_{max} = 4000 \pm 2 \pm 2$



**technical Data:**

nominal torque: 1600 Nm  
 maximum torque: 3200 Nm  
 axial shaft displacement: max.  $\pm 1,5$  mm  
 D1 - D2 min/max: 35 / 85 mm  
 temperature range: -40 up to +90 °C

For lengthy technical data ,  
 see data sheet or on request

material:  
 bellows: stainless steel 14571  
 hubs: steel - oxidized  
 intermediate pipe: high-tensile strength aluminium

		Änderung		Werkstoffbezeichnung		Werkstoffnummer		Maßstab	
				-		-		1:2	
				Rohteil-/Vorteilnummer		Gewicht			
				-		- kg			
				Metal Bellows Coupling with Intermediate Pipe					
				WD 1600 - L= variable					
Passung		Abmaß		gez.		Datum		Name	
DIN ISO 13715		DIN ISO 2768-mK		0,5 ... 6 ± 0,1		18.07.16		Be	
-0,4		6 ... 30 ± 0,2		30 ... 120 ± 0,3		JAKOB		Benennung	
+0,8		120 ... 315 ± 0,5		315 ... 1000 ± 0,8		Antriebstechnik		Format A3	
						D-63839-Kleinwallstadt		Artikelnummer	
								MB- 140 20384 -e	
								Ersatz für	
								-	
								ersetzt durch	
								-	