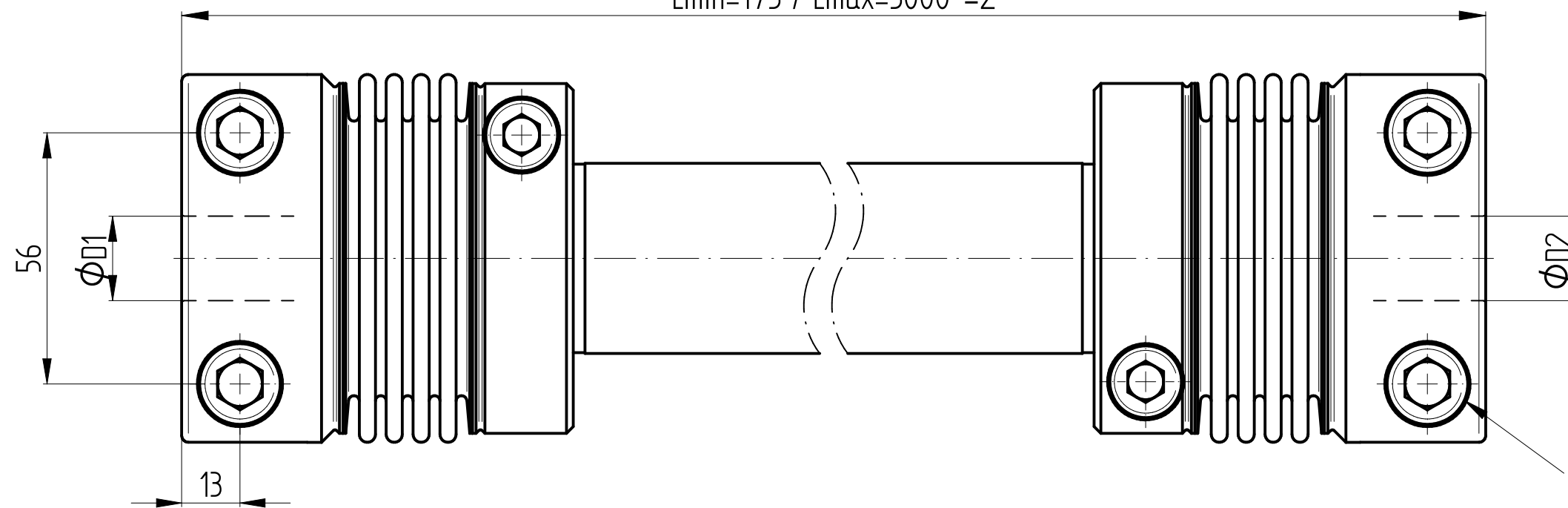


$L_{min}=173 / L_{max}=3000 \pm 2$



2x M12 - ISO 4762 - $T_s=80Nm$

For lengthy technical data,
see data sheet or on request

technical Data:

nominal torque: 200 Nm
 maximum torque: 280 Nm
 max. axial shaft displacement: $\pm 1,5$ mm
 $D1 - D2$ min/max: 22/42 mm
 temperature range: -40 up to $+350$ °C

material:

bellows: stainless steel 1.4571
 hubs: stainless steel 1.4301
 intermediate pipe: stainless steel
 screws: ISO 4762 stainless steel/ A4-80
 optionally 12.9 - nickel plated

		Änderung		Werkstoffbezeichnung		Werkstoffnummer		Maßstab	
				-		-		4:5	
				Rohteil-/Vorteilnummer		Gewicht			
				-		-		kg	
				Metal Bellows Coupling with Intermediate Pipe					
				WD-VA 200 - L=variable					
		gepr.		31.03.20		AR		Benennung	
		gez.		25.03.20		Wu		Format A3	
Passung		Abmaß		Datum		Name		Artikelnummer	
DIN ISO 13715		DIN ISO 2768-mK		DIN ISO 2768-mK		DIN ISO 2768-mK		MB-140 22357 -e	
-0,4		0,5 ... 6 $\pm 0,1$		0,5 ... 6 $\pm 0,1$		0,5 ... 6 $\pm 0,1$		Ersatz für	
+0,8		6 ... 30 $\pm 0,2$		6 ... 30 $\pm 0,2$		6 ... 30 $\pm 0,2$		-	
		30 ... 120 $\pm 0,3$		30 ... 120 $\pm 0,3$		30 ... 120 $\pm 0,3$		ersetzt durch	
		120 ... 315 $\pm 0,5$		120 ... 315 $\pm 0,5$		120 ... 315 $\pm 0,5$		-	
		315 ... 1000 $\pm 0,8$		315 ... 1000 $\pm 0,8$		315 ... 1000 $\pm 0,8$		-	
				D-63839-Kleinwallstadt		D-63839-Kleinwallstadt			