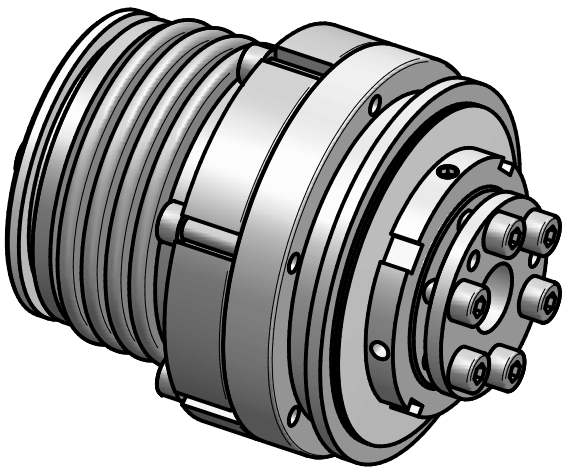


material  
 safety part: heat-treated steel  
 conical hub: heat-treated steel  
 bellows: stainless steel  
 screws: ISO 4762 / 12.9  
 ISO 4017 / 10.9



Technical Data:

setting range: 13 - 30 Nm  
 torsional stiffness: 9 Nm/arcmin  
 max. axial shaft displacement: ± 0,5 mm  
 max. lateral shaft displacement: 0,2 mm  
 mass: approx. 1 kg  
 moment of inertia: 0,44 · 10<sup>-3</sup>kgm<sup>2</sup>  
 φD1 min/max: 9 / 19 mm  
 φD2 min/max: 9 / 17 mm  
 temperature range: -30°C up to +200°C

		Werkstoffbezeichnung		Werkstoffnummer		Maßstab	
		-		-		1:1	
		Rohteil-/Vorteilnummer		Gewicht			
		-		- kg			
		gepr.		10.07.20		Wu	
		gez.		23.05.17		Be	
Passung		Abmaß		Datum		Name	
DIN ISO 13715		DIN ISO 2768-mK		Benennung		Format A4	
-0,4		0,5 ... 6 ± 0,1		safety coupling		SKY - KS 30	
+0,8		6 ... 30 ± 0,2		Artikelnummer		MB - 145 20802-e	
		30 ... 120 ± 0,3		Ersatz für		-	
		120 ... 315 ± 0,5		ersetzt durch		-	
		315 ... 1000 ± 0,8					

