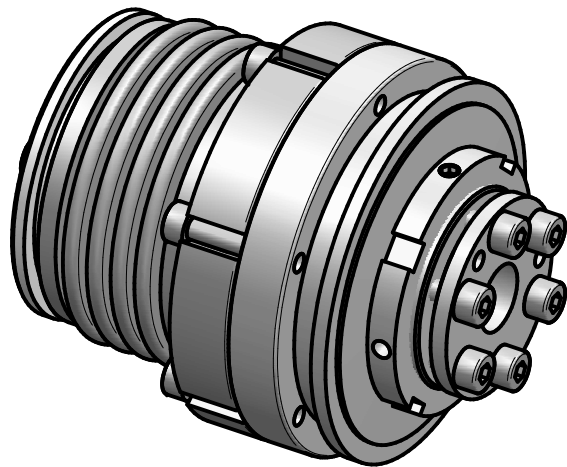
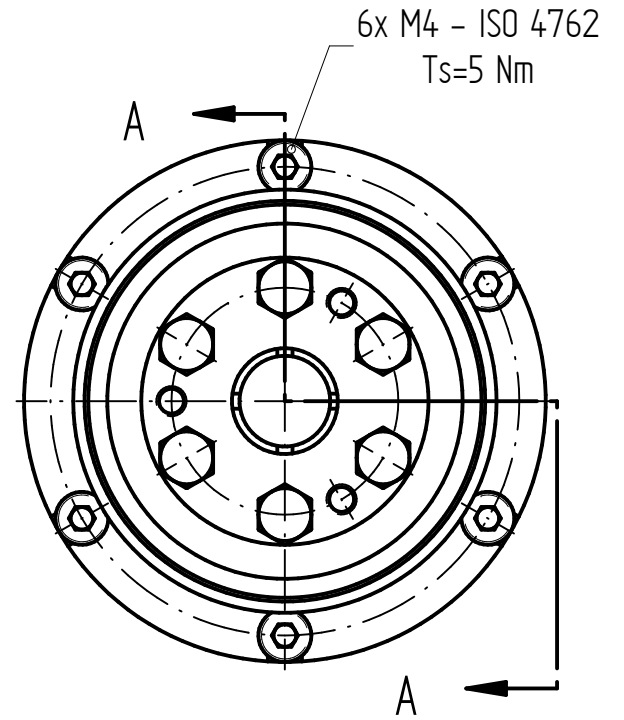
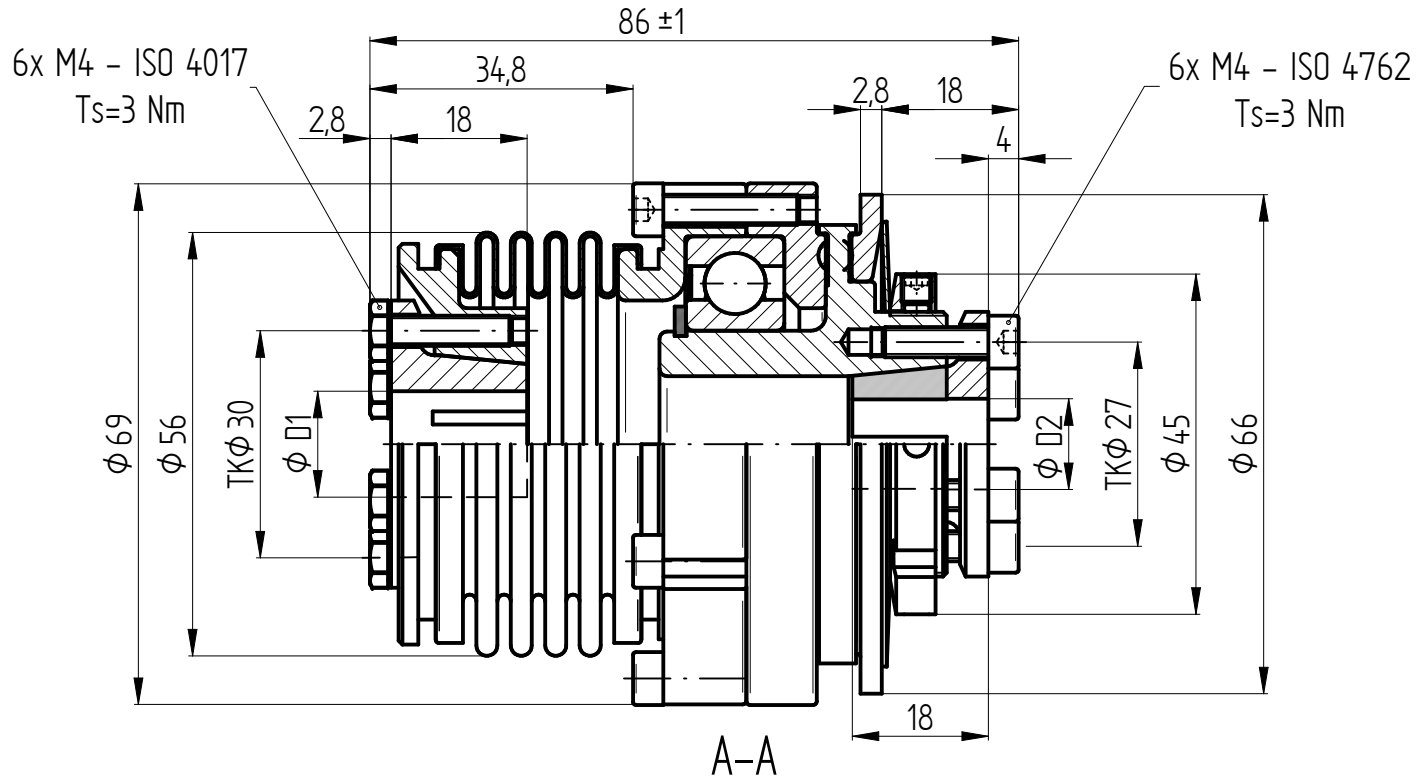


Eigentumsrechte, Urheberrechte und Vervielfältigungsverbot beachten, siehe auch DIN 34.



Technical Data:

- setting range: 8 - 15 Nm
- torsional stiffness: 9 Nm/arcmin
- max. axial shaft displacement: ± 0,5 mm
- max. lateral shaft displacement: 0,2 mm
- mass: approx. 0,98 kg
- moment of inertia: 0,44 · 10⁻³kgm²
- φD1 min/max: 9 / 19 mm
- φD2 min/max: 9 / 17 mm
- temperature range: -30°C up to +200°C

- material
- safety part: heat-treated steel
- conical hub: heat-treated steel
- bellows: stainless steel
- screws: ISO 4762 / 12.9
- ISO 4017 / 10.9

		Werkstoffbezeichnung		Werkstoffnummer	Maßstab
		-		-	
		Rohteil-/Vorteilnummer		Gewicht	1:1
		-		- kg	
		gepr.		10.07.20	Wu
		gez.		23.05.17	Be
Passung	Abmaß	Datum	Name	Benennung	
DIN ISO 13715	DIN ISO 2768-mK			safety coupling	
	0,5 ... 6 ± 0,1			SKY - KS 15	
	6 ... 30 ± 0,2			Format A4	MB - 145 20801-e
	30 ... 120 ± 0,3			Artikelnummer	
	120 ... 315 ± 0,5			Ersatz für	-
	315 ... 1000 ± 0,8			ersetzt durch	-

