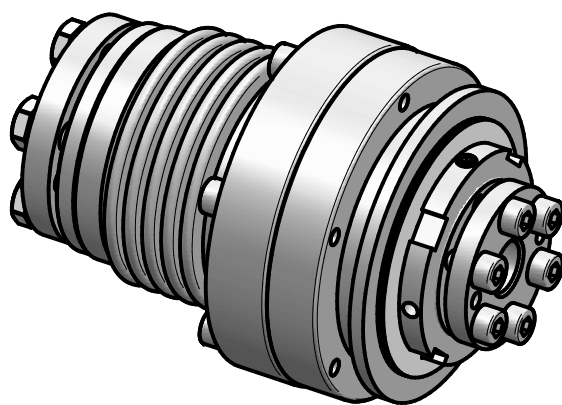


material
 safety part: heat-treated steel
 conical hub: heat-treated steel
 bellows: stainless steel
 screws: ISO 4762 / 12.9
 ISO 4017 / 8.8



Technical Data:

setting range: 6 - 12 Nm
 torsional stiffness: 2,1 Nm/arcmin
 max. axial shaft displacement: ± 0,5 mm
 max. lateral shaft displacement: 0,15 mm
 mass: approx. 0,5 kg
 moment of inertia: 0,12 · 10⁻³kgm²
 ØD1 min/max: 6 / 16 mm
 ØD2 min/max: 5 / 12 mm
 temperature range: -30°C up to +200°C

		Werkstoffbezeichnung		Werkstoffnummer		Maßstab	
		-		-		1,5	
		Rohteil-/Vorteilnummer		Gewicht			
		-		-		kg	
		gepr.		10.07.20		Wu	
		gez.		23.05.17		Be	
Passung		Abmaß		Datum		Name	
DIN ISO 13715		DIN ISO 2768-mK		Benennung		Format A4	
-0,4		0,5 ... 6 ± 0,1		Antriebs- JAKOB Antriebstechnik		Artikelnummer	
+0,8		6 ... 30 ± 0,2		MB - 145 20812-e			
		30 ... 120 ± 0,3		Ersatz für		-	
		120 ... 315 ± 0,5		ersetzt durch		-	
		315 ... 1000 ± 0,8					