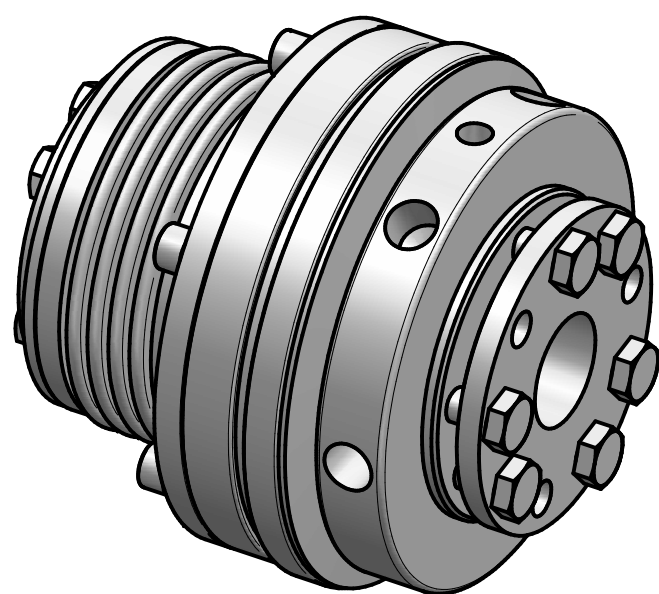


Technical Data:
 setting range: 500 - 1000 Nm
 torsional stiffness: 150 Nm/arcmin
 max. axial shaft displacement: ± 0,8 mm
 max. lateral shaft displacement: 0,2 mm
 mass: approx. 16 kg
 moment of inertia: 58 · 10⁻³ kgm²
 ØD1 min/max: 40 / 60 mm
 ØD2 min/max: 42 / 65 mm
 temperature range: -30°C up to +200°C

material
 safety part: heat-treated steel
 conical hub: heat-treated steel
 bellows: stainless steel
 screws: ISO 4762 / 12.9
 ISO 4017 / 10.9



		Änderung		Werkstoffbezeichnung		Werkstoffnummer		Maßstab	
				-		-		2:3	
				Rohteil-/Vorteilnummer		Gewicht			
				-		- kg			
				gepr. 10.07.20		Wu		safety coupling SKY - KS 1000	
				23.05.17		Be			
Passung		Abmaß		gez.		Datum		Name	
DIN ISO 13715		DIN ISO 2768-mK				Benennung		Format A3	
-0,4		0,5 ... 6 ± 0,1				Artikelnummer		MB - 145 20605-e	
+0,8		6 ... 30 ± 0,2				Ersatz für		-	
		30 ... 120 ± 0,3				ersetzt durch		-	
		120 ... 315 ± 0,5							
		315 ... 1000 ± 0,8							