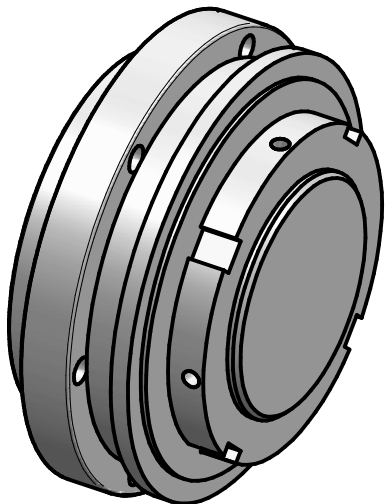
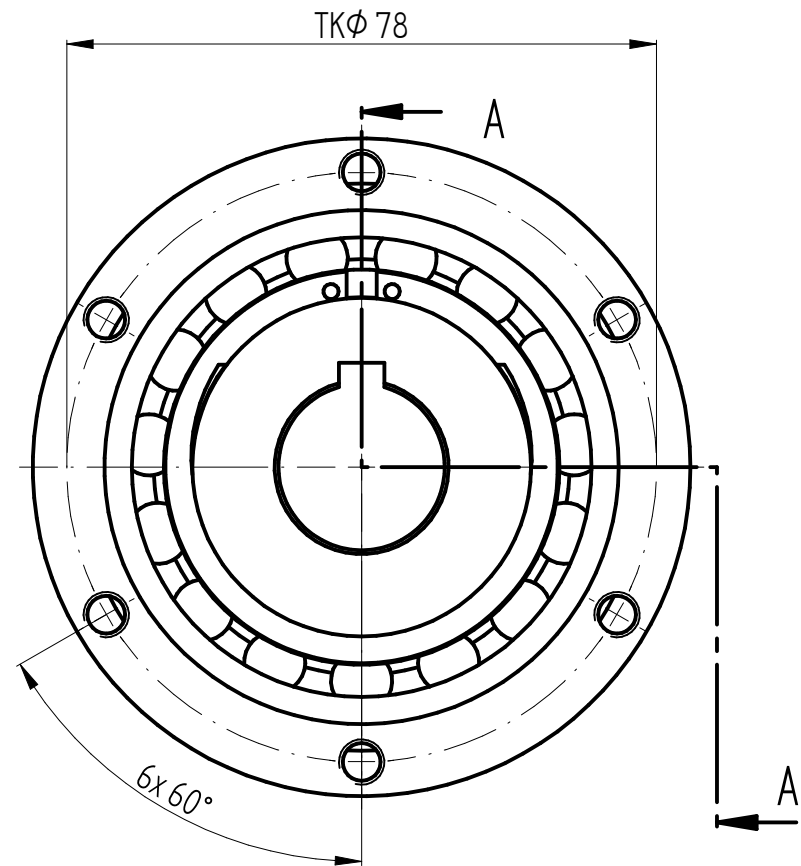


A-A



technical data:  
 setting range: 25 - 60 Nm  
 max. radial load: 9500 N  
 mass: approx. 1,25 kg  
 moment of inertia:  $0,91 \cdot 10^{-3} \text{ kgm}^2$   
 $\phi D$  min/max: 11 / 32 mm  
 maximum speed: max. 4000 rpm  
 temperature range:  $-30^\circ\text{C}$  up to  $+200^\circ\text{C}$

material: heat treated steel

		Werkstoffbezeichnung		Werkstoffnummer		Maßstab	
		-		-		1:1	
		Rohteil-/Vorteilnummer		Gewicht			
		-		- kg			
		<b>safety coupling</b>					
		<b>SKW 60 - standard</b>					
Passung		Abmaß		Datum		Name	
DIN ISO 13715		DIN ISO 2768-mK		17.05.17		Be	
-0,4		0,5 ... 6 $\pm 0,1$				Benennung	
+0,8		6 ... 30 $\pm 0,2$				Format A4	
		30 ... 120 $\pm 0,3$				Artikelnummer	
		120 ... 315 $\pm 0,5$				MB-146 20768 -e	
		315 ... 1000 $\pm 0,8$		D-63839-Kleinwallstadt		Ersatz für	
						-	
						ersetzt durch	
						-	