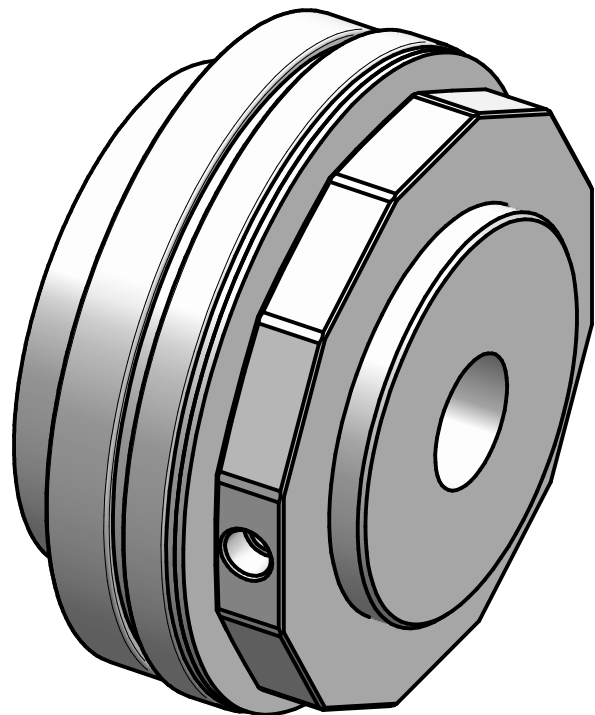


A-A



technical data:
 setting range: 800 - 2000 Nm
 max. radial load: 50.000 N
 mass: approx. 14,5 kg
 moment of inertia: 0,052 kgm²
 ϕD min/max: 40 / 90 mm
 maximum speed: max. 3000 rpm
 temperature range: -30°C up to +200°C

material: heat treated steel

		Änderung		Werkstoffbezeichnung		Werkstoffnummer		Maßstab	
				-		-		0,8	
				Rohteil-/Vorteilnummer		Gewicht			
				-		- kg			
				gepr.		30.06.20		AR	
				Datum		18.05.17		Be	
Passung		Abmaß		gez.		Datum		Name	
DIN ISO 13715		DIN ISO 2768-mK		0,5 ... 6 ± 0,1		-		Benennung	
-0,4		6 ... 30 ± 0,2		30 ... 120 ± 0,3		-		safety coupling	
+0,8		120 ... 315 ± 0,5		315 ... 1000 ± 0,8		-		SKW 2000 - standard	
				D-63839-Kleinwallstadt		-		Format A3	
				-		-		Artikelnummer	
				-		-		MB-146 20776 -e	
				-		-		Ersatz für	
				-		-		ersetzt durch	
				-		-		-	

