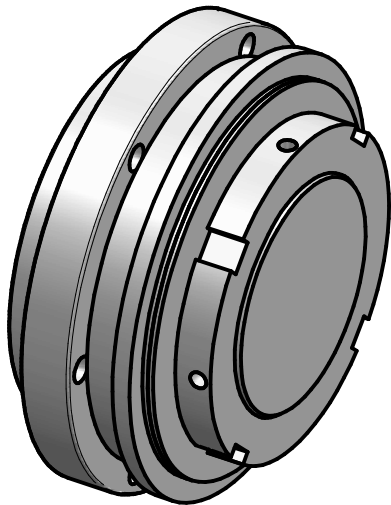


A-A



technical data:
 setting range: 60 - 150 Nm
 max. radial load: 9500 N
 mass: approx. 1,25 kg
 moment of inertia: $0,91 \cdot 10^{-3} \text{ kgm}^2$
 ϕD min/max: 16 / 32 mm
 maximum speed: max. 4000 rpm
 temperature range: -30°C up to $+200^\circ\text{C}$

material: heat treated steel

		Werkstoffbezeichnung		Werkstoffnummer	Maßstab
		-		-	
		Rohteil-/Vorteilnummer		Gewicht	1:1
		-		- kg	
		gepr.		29.06.20	AR
		gez.		17.05.17	Be
Passung	Abmaß	Datum	Name	Benennung	
DIN ISO 13715	DIN ISO 2768-mK			safety coupling	
	0,5 ... 6 ± 0,1			SKW 150 - standard	
	6 ... 30 ± 0,2			Format A4	Artikelnummer MB-146 20770 -e
	30 ... 120 ± 0,3			Ersatz für	
	120 ... 315 ± 0,5			ersetzt durch	-
	315 ... 1000 ± 0,8				

JAKOB
Antriebstechnik

D-63839-Kleinwallstadt