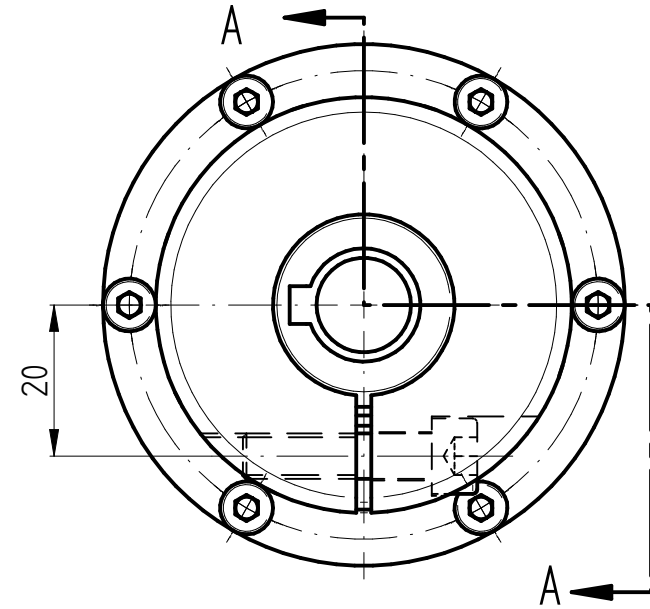


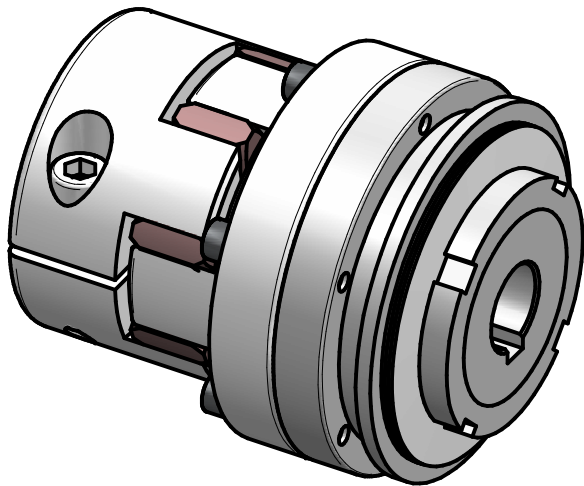
M6 - Ts= 14 Nm 6x M4 - Ts= 5 Nm



material
 safety part: heat-treated steel
 clamping hub: high-tensile strength aluminum
 elastomer spider: polyurethane - 98 Shore A
 screws: ISO 4762 / 12.9

Technical Data:

setting range: 22 - 45 Nm
 torsional stiffness: 1,0 Nm/arcmin
 max. axial shaft displacement: ± 0,5 mm
 max. lateral shaft displacement: 0,1 mm
 mass: approx. 0,9 kg
 moment of inertia: 0,44 · 10⁻³kgm²
 φD1 min/max: 13 / 32 mm
 φD2 min/max: 10 / 22 mm
 temperature range: -30 up to +90°C



		Werkstoffbezeichnung		Werkstoffnummer	Maßstab
		-		-	
		Rohteil-/Vorteilnummer		Gewicht	1:1
		-		- kg	
		gepr. 17.08.23		IA	safety coupling SKW - EK 45
		gez. 10.02.16		Be	
Passung	Abmaß	Datum	Name	Benennung	
DIN ISO 13715	DIN ISO 2768-mK			Format A4	
-0,4	0,5 ... 6 ± 0,1	JAKOB Antriebstechnik		Artikelnummer	
+0,8	6 ... 30 ± 0,2	D-63839-Kleinwallstadt		MB - 146 21136 - e	
	30 ... 120 ± 0,3			Ersatz für	
	120 ... 315 ± 0,5			-	
	315 ... 1000 ± 0,8			ersetzt durch	
				-	