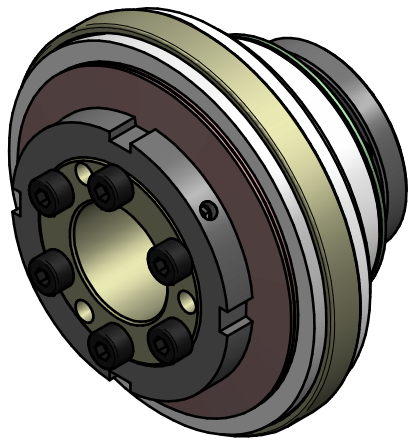
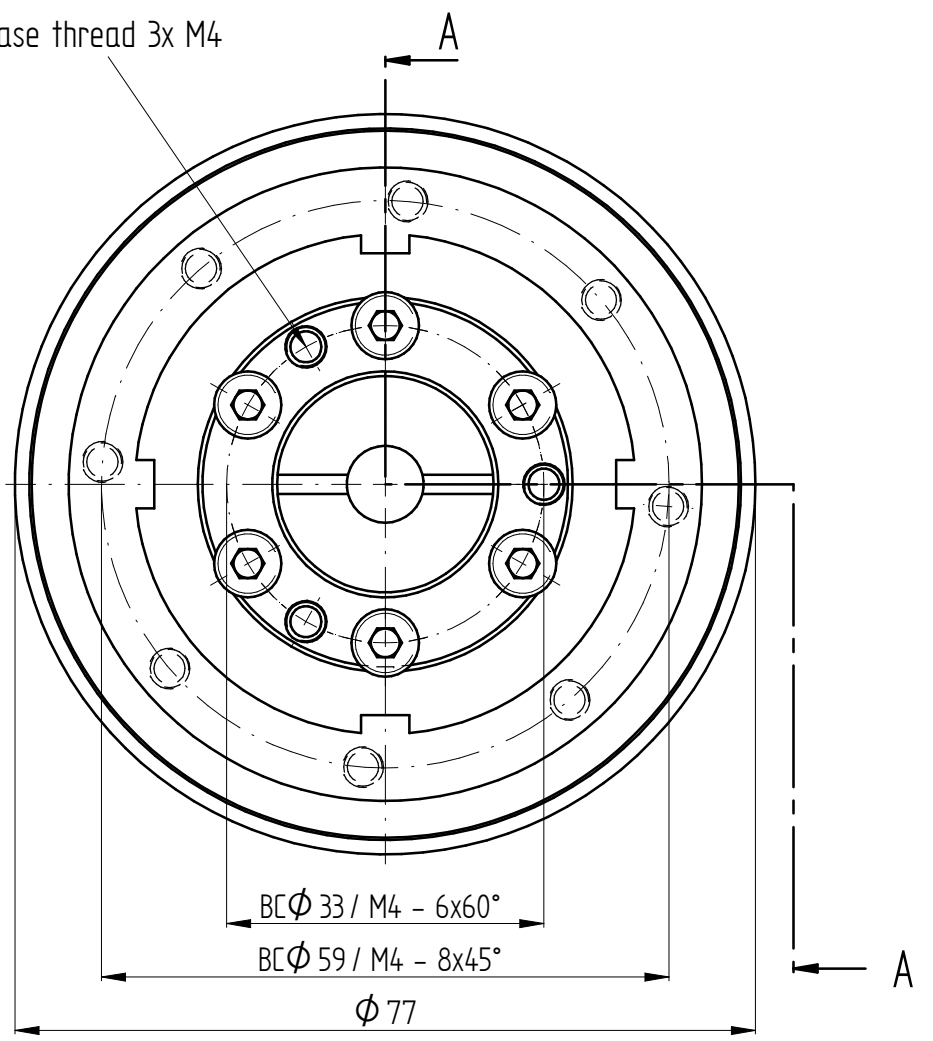


M4 / ISO 4762
Ts = 3 Nm

release thread 3x M4



technical data:

setting range:	30 - 80 Nm
mass:	0,85 Kg
moment of inertia:	0,5 x10 ⁻³ kgm ²
max. radial load / FR:	40 kN
∅ min/max:	∅14-∅22mm
material:	heat treated steel

				Werkstoffbezeichnung	Werkstoffnummer	Maßstab
				-	-	1:1,8
				Rohteil-/Vorteilnummer	Gewicht	- kg
				-	-	
				safety coupling		
				SKR-K 80- standard		
		gepr.	20.03.23	AR		
		gez.	10.03.23	IA		
Passung	Abmaß	gez.	Datum	Name	Benennung	
DIN ISO 13715	DIN ISO 2768-mK				Format A3	MB-00523995-e
-0,4	0,5 ... 6 ± 0,1				Artikelnummer	Index -
+0,8	6 ... 30 ± 0,2				Ersatz für	-
	30 ... 120 ± 0,3				ersetzt durch	-
	120 ... 315 ± 0,5					
	315 ... 1000 ± 0,8					