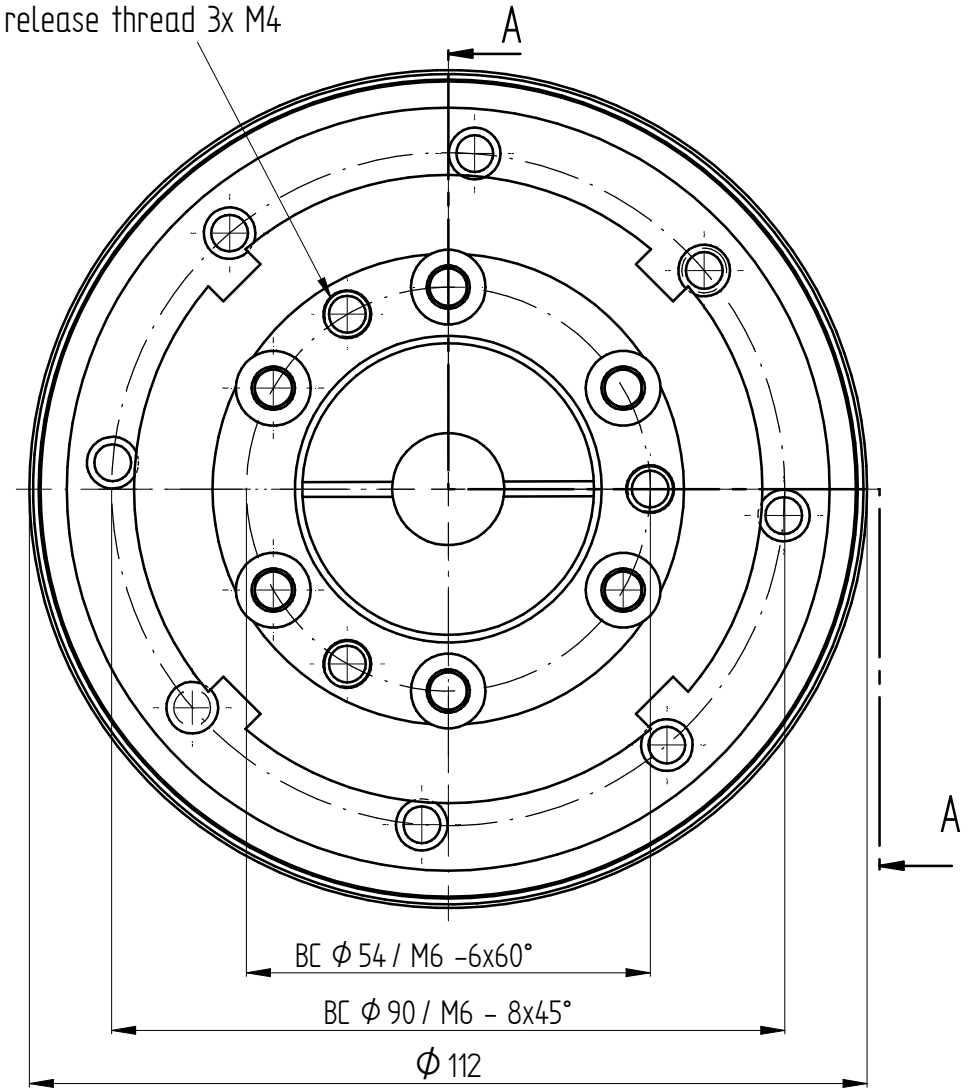


release thread 3x M4



technical data:

| | |
|-------------------------|--------------------------|
| setting range: | 80 - 180 Nm |
| mass: | 2,5 Kg |
| moment of inertia: | 0,003 kgm ² |
| max. radial load / FR: | 90 kN |
| $\phi \square$ min/max: | $\phi 14$ - $\phi 38$ mm |
| material: | heat treated steel |

| | | | | | | | |
|-----------------------------|--|------------------------|--|------------------------|--|--------------------|--|
| | | Werkstoffbezeichnung | | Werkstoffnummer | | Maßstab | |
| | | - | | - | | 1,4 | |
| | | Rohteil-/Vorteilnummer | | Gewicht | | | |
| | | - | | - | | kg | |
| safety coupling | | | | | | | |
| SKR-K 180 - standard | | | | | | | |
| gepr. | | 20.03.23 | | AR | | Benennung | |
| Passung | | Abmaß | | gez. | | 10.03.23 | |
| DIN ISO 13715 | | DIN ISO 2768-mK | | Datum | | Name | |
| -0,4 | | 0,5 ... 6 ± 0,1 | | JAKOB | | Format A3 | |
| +0,8 | | 6 ... 30 ± 0,2 | | Antriebstechnik | | Artikelnummer | |
| | | 30 ... 120 ± 0,3 | | D-63839-Kleinwallstadt | | MB - 005 24397 - e | |
| | | 120 ... 315 ± 0,5 | | Ersatz für | | - | |
| | | 315 ... 1000 ± 0,8 | | ersetzt durch | | - | |