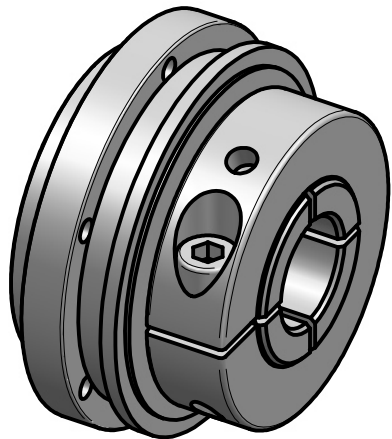
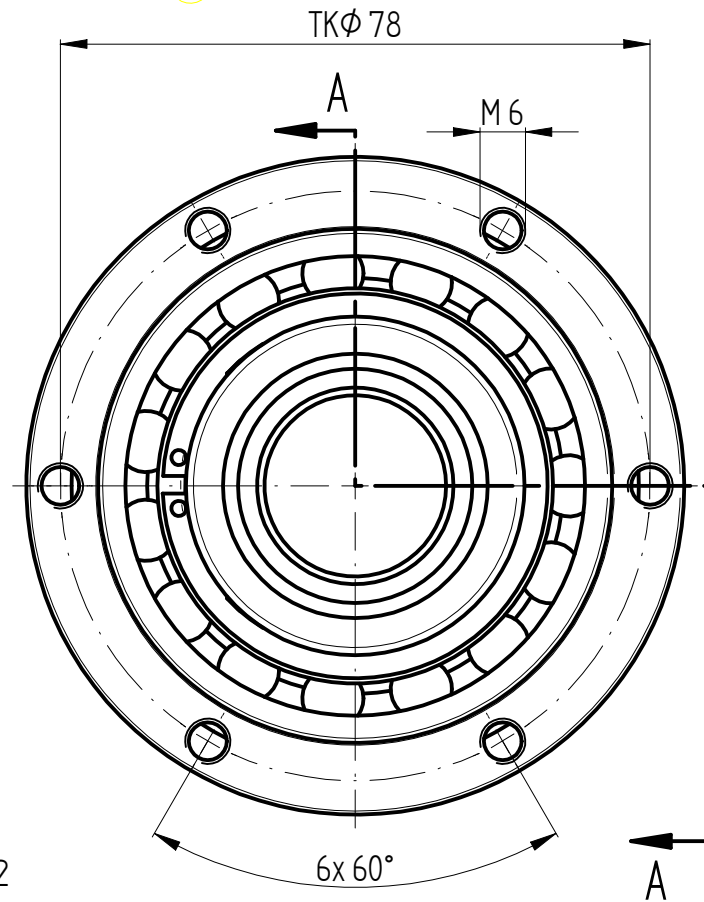
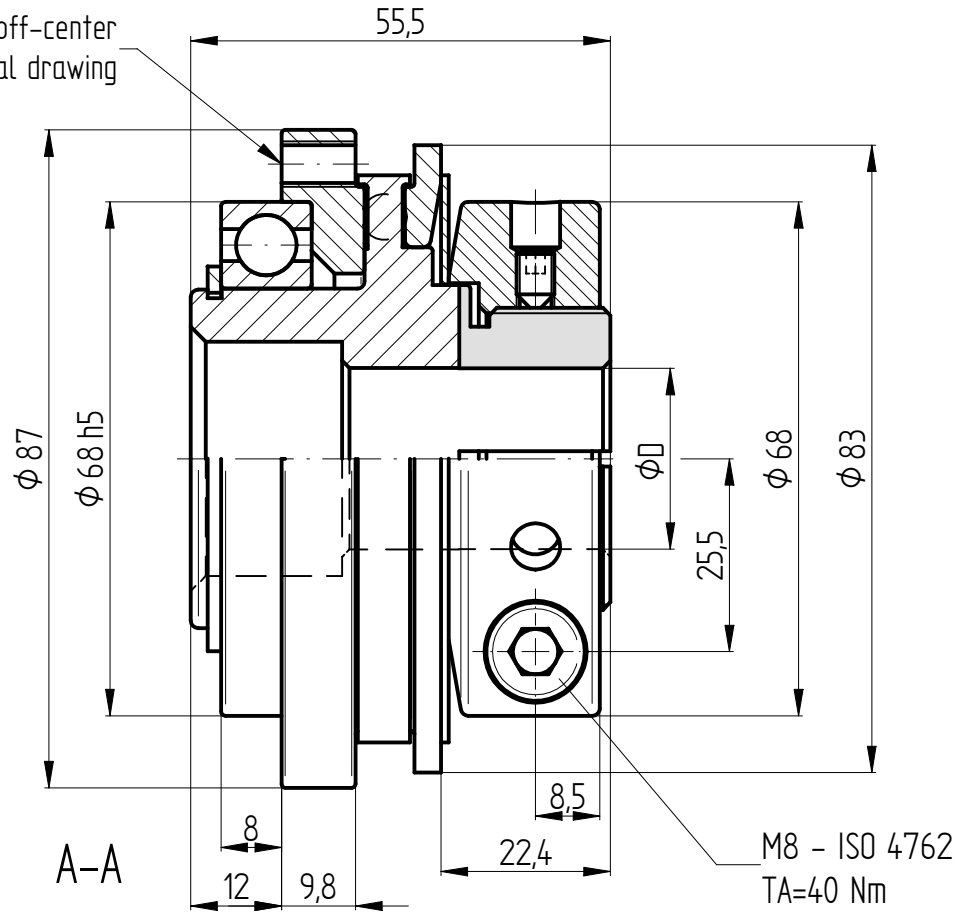


bore 30° off-center  
in sectional drawing



technical data:  
 setting range: 25 - 60 Nm  
 max. radial load: 9500 N  
 mass: approx. 1,5 kg  
 moment of inertia: 1,1 · 10<sup>-3</sup>kgm<sup>2</sup>  
 ØD min/max: 18 / 35 mm  
 maximum speed: max. 4000 rpm  
 temperature range: -30°C up to +200°C

material: heat treated steel

					Werkstoffbezeichnung	Werkstoffnummer	Maßstab
					-	-	1:1
					Rohteil-/Vorteilnummer	Gewicht	
					-	- kg	
					safety coupling SKB 60 - standard		
					Format A4 Artikelnummer MB-137 17300-e		
					Ersatz für	-	ersetzt durch
						-	-