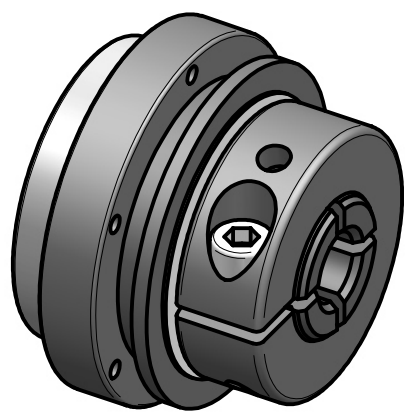


material: heat treated steel



technical data:
 setting range: 2 - 6 Nm
 max. radial load: 5000 N
 mass: approx. 0,36 kg
 moment of inertia: 0,09 10^{-3} kgm²
 ϕD min/max: 6 / 16 mm
 maximum speed: 4000 rpm
 temperature range: -30°C up to +200°C

		Werkstoffbezeichnung		Werkstoffnummer		Maßstab	
		-		-		2:1	
		Rohteil-/Vorteilnummer		Gewicht			
		-		- kg			
		safety coupling					
		SKB 6 - Standard					
		gepr.		06.07.15		Be	
Passung		Abmaß		Datum		Name	
DIN ISO 13715		DIN ISO 2768-mK		06.07.15		Be	
-0,4		0,5 ... 6 \pm 0,1		Dateiname		Benennung	
+0,8		6 ... 30 \pm 0,2		Benennung		Format A4	
		30 ... 120 \pm 0,3		Benennung		Artikelnummer	
		120 ... 315 \pm 0,5		Benennung		MB-137 17296-e	
		315 ... 1000 \pm 0,8		Benennung		Ersatz für	
				Benennung		-	
				Benennung		ersetzt durch	
				Benennung		-	



D-63839-Kleinwallstadt