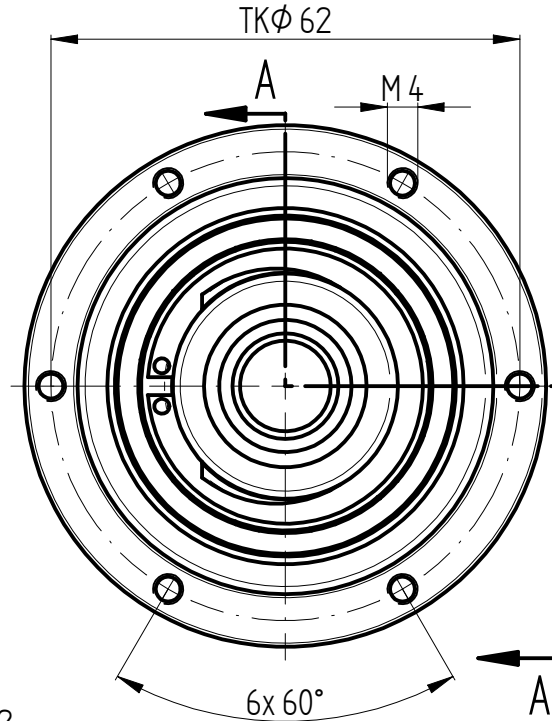
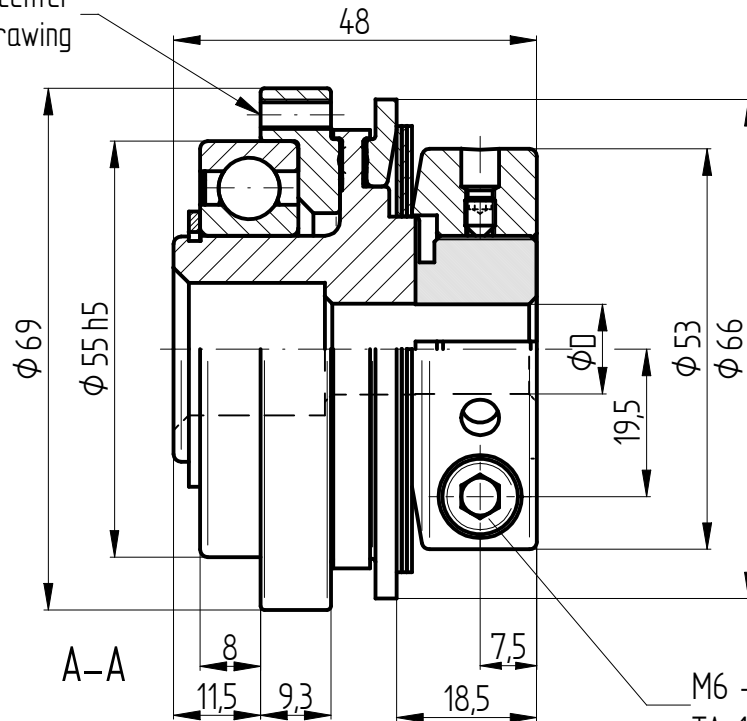
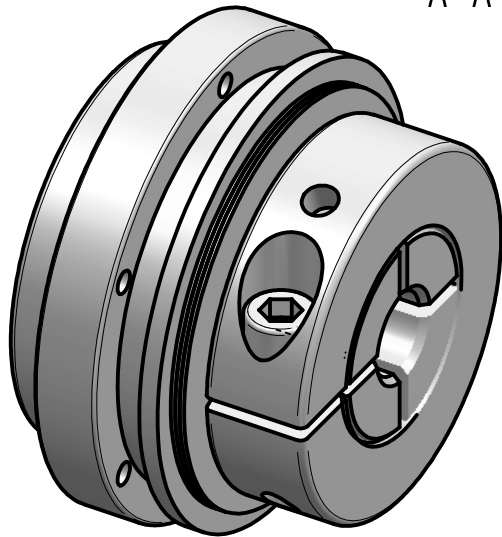


bore 30° off-center  
in sectional drawing



M6 - ISO 4762  
TA=18 Nm



material: heat treated steel

technical data:  
 setting range: 22 - 45 Nm  
 max. radial load: 8000 N  
 mass: approx. 0,8 kg  
 moment of inertia:  $0,36 \cdot 10^{-3} \text{kgm}^2$   
 $\phi D$  min/max: 14 / 25,4 mm  
 maximum speed: max. 4000 rpm  
 temperature range: -30°C up to +200°C

		Werkstoffbezeichnung		Werkstoffnummer		Maßstab	
		-		-		1:1	
		Rohteil-/Vorteilnummer		Gewicht			
		-		- kg			
		<b>safety coupling</b>					
		<b>SKB 45 - standard</b>					
		gepr.		13.07.15		Be	
Passung		Abmaß		Datum		Name	
DIN ISO 13715		DIN ISO 2768-mK		13.07.15		Be	
-0,4		0,5 ... 6 ± 0,1		Datum		Benennung	
+0,8		6 ... 30 ± 0,2		Name		Format A4	
		30 ... 120 ± 0,3		Benennung		Artikelnummer	
		120 ... 315 ± 0,5		Benennung		MB-137 17271-e	
		315 ... 1000 ± 0,8		Benennung		Ersatz für	
				Benennung		-	
				Ersatz durch		-	



D-63839-Kleinwallstadt