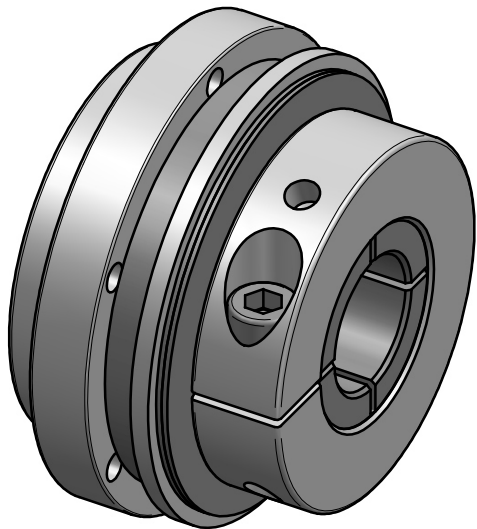
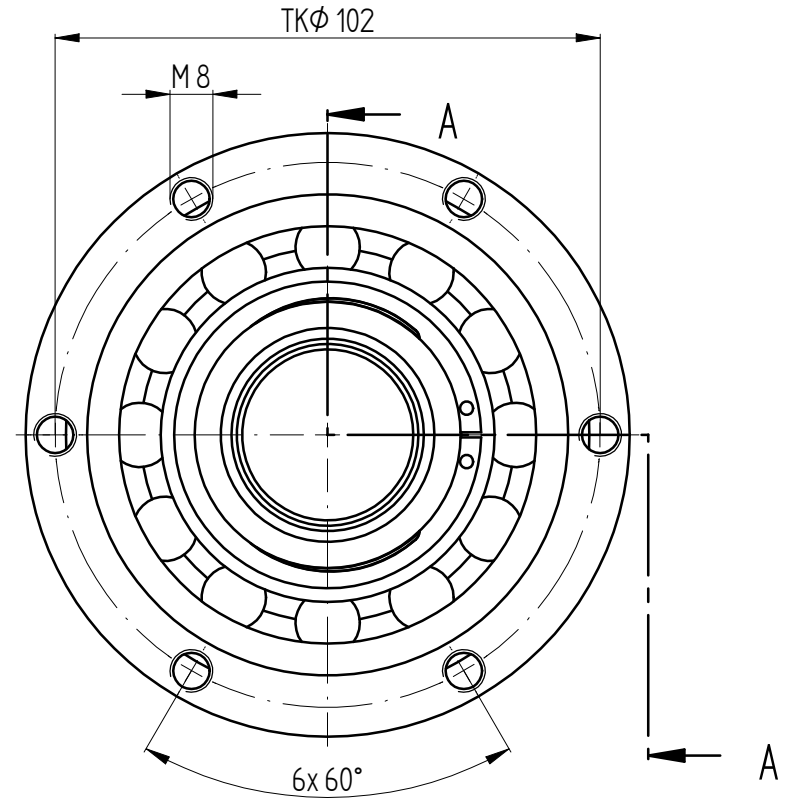
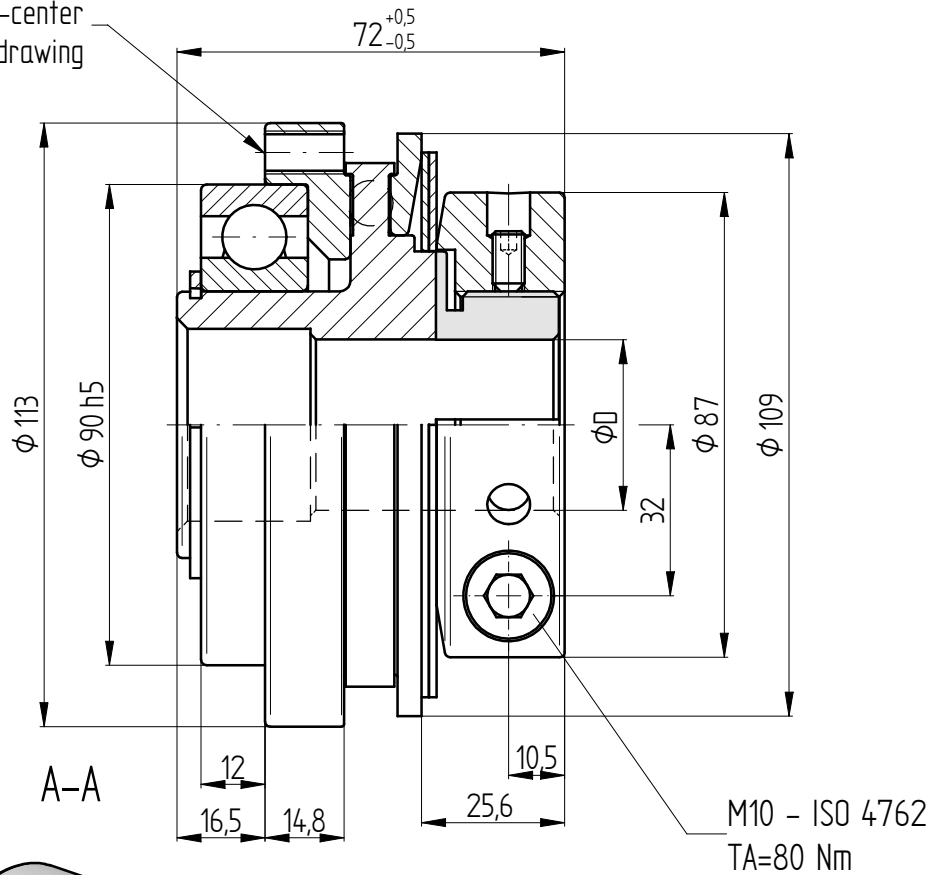


bore 30° off-center
in sectional drawing



technical data:
 setting range: 130 – 330 Nm
 max. radial load: 23000 N
 mass: approx. 3,3 kg
 moment of inertia: $4,2 \cdot 10^{-3} \text{kgm}^2$
 ϕD min/max: 32 / 44 mm
 maximum speed: max. 4000 rpm
 temperature range: -30°C up to $+200^\circ\text{C}$

material: heat treated steel

				Werkstoffbezeichnung	Werkstoffnummer	Maßstab
				-	-	1:1
				Rohteil-/Vorteilnummer	Gewicht	
				-	- kg	
				safety coupling		
				SKB 330 - standard		
Passung	Abmaß	gez.	20.07.15	Be	Benennung	
DIN ISO 13715	DIN ISO 2768-mK		Datum	Name	Format A3	
-0,4	0,5 ... 6 ± 0,1		JAKOB Antriebstechnik		Artikelnummer	
+0,8	6 ... 30 ± 0,2				MB-137 17317-e	
	30 ... 120 ± 0,3				Ersatz für	
	120 ... 315 ± 0,5		D-63839-Kleinwallstadt		ersetzt durch	-
	315 ... 1000 ± 0,8					