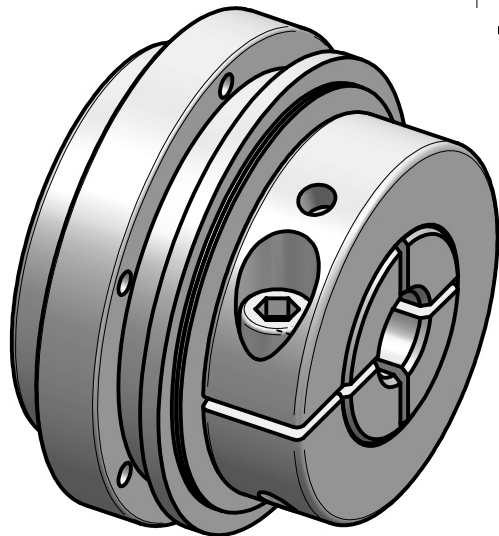


M6 - ISO 4762
TA=18 Nm



technical data:

- setting range: 13 - 30 Nm
- max. radial load: 8000 N
- mass: approx. 0,8 kg
- moment of inertia: $0,36 \cdot 10^{-3} \text{ kgm}^2$
- D min/max: $\varnothing 12 / \varnothing 25,4 \text{ mm}$
- maximum speed: max. 4000 rpm
- temperature range: -30°C up to $+200^\circ\text{C}$

material: heat treated steel

		Werkstoffbezeichnung		Werkstoffnummer		Maßstab	
		-		-		1,25	
		Rohteil-/Vorteilnummer		Gewicht			
		-		- kg			
		safety coupling type SKB 30					
		gepr.					
		gez. 23.03.17		AR			
Passung		Abmaß		Datum		Name	
DIN ISO 13715		DIN ISO 2768-mK		23.03.17		AR	
-0,4		0,5 ... 6 ± 0,1		Benennung		Format A4	
+0,8		6 ... 30 ± 0,2		Benennung		Artikelnummer	
		30 ... 120 ± 0,3		Benennung		MB-13717313-e	
		120 ... 315 ± 0,5		Benennung		Ersatz für	
		315 ... 1000 ± 0,8		Benennung		ersetzt durch	
				Benennung		-	
				Benennung		-	



D-63839-Kleinwallstadt