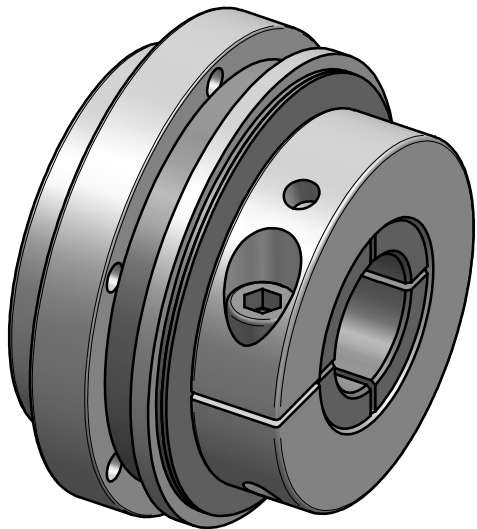
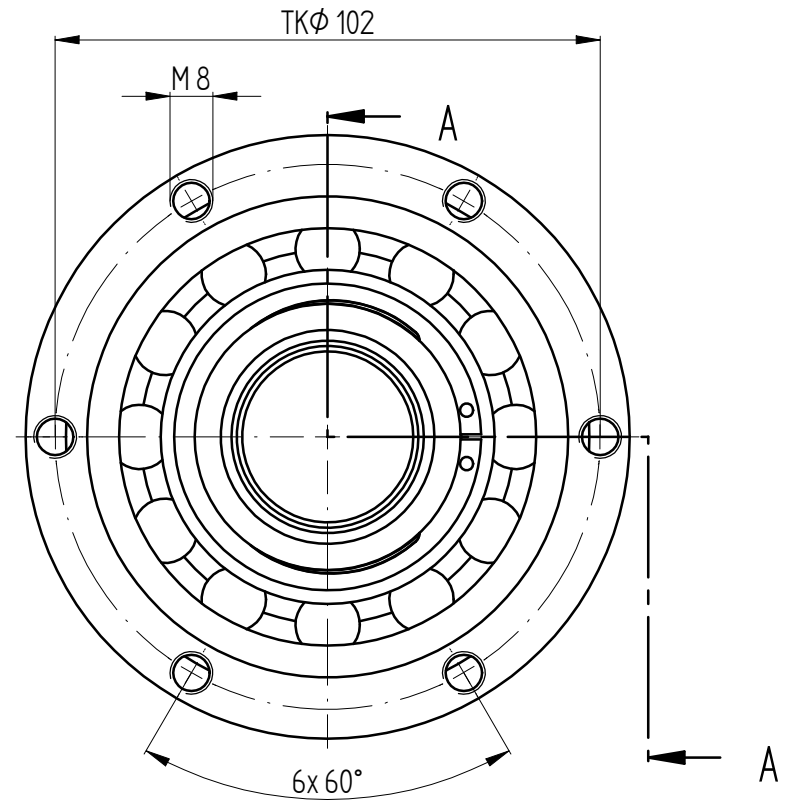
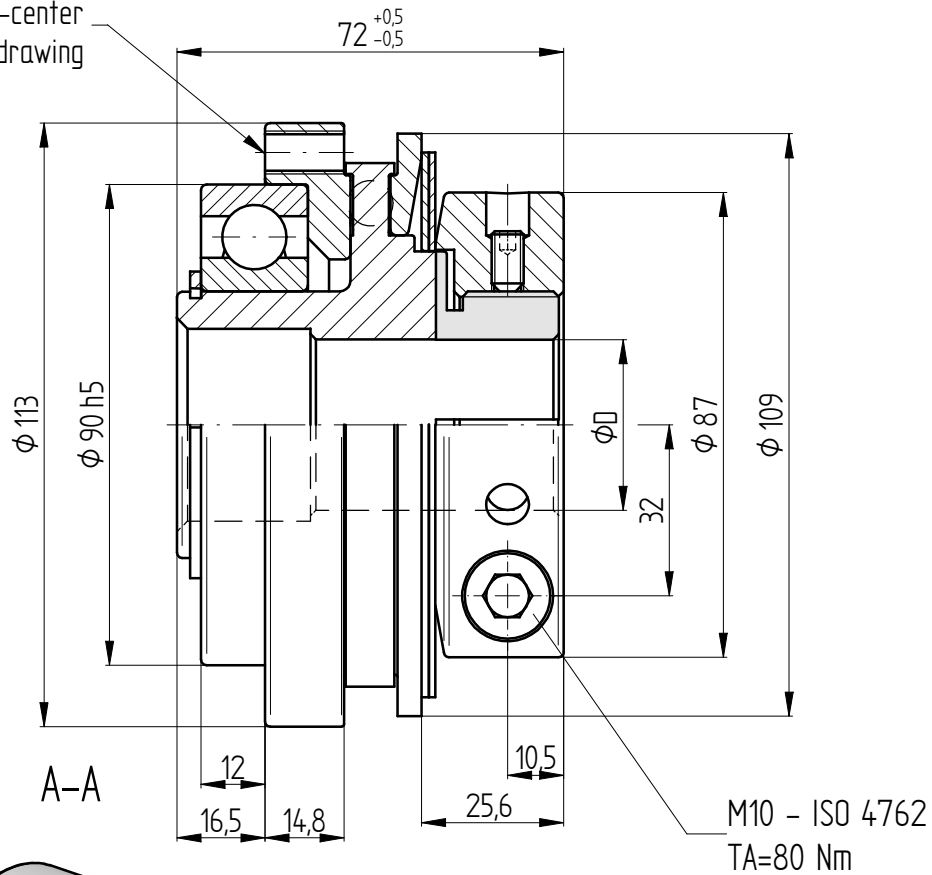


bore 30° off-center
in sectional drawing



material: heat treated steel

technical data:
 setting range: 80 - 230 Nm
 max. radial load: 23000 N
 mass: approx. 3,3 kg
 moment of inertia: $4,2 \cdot 10^{-3} \text{kgm}^2$
 ϕD min/max: 24 / 44 mm
 maximum speed: max. 4000 rpm
 temperature range: -30°C up to +200°C

				Werkstoffbezeichnung	Werkstoffnummer	Maßstab
				-	-	1:1
				Rohteil-/Vorteilnummer	Gewicht	
				-	- kg	
				safety coupling		
				SKB 230 - standard		
Passung	Abmaß	gez.	Datum	Be	Benennung	
DIN ISO 13715	DIN ISO 2768-mK		20.07.15		Format A3	Artikelnummer
-0,4	0,5 ... 6 ± 0,1				MB-137 17316-e	
+0,8	6 ... 30 ± 0,2				Ersatz für	ersetzt durch
	30 ... 120 ± 0,3				-	-
	120 ... 315 ± 0,5					
	315 ... 1000 ± 0,8					