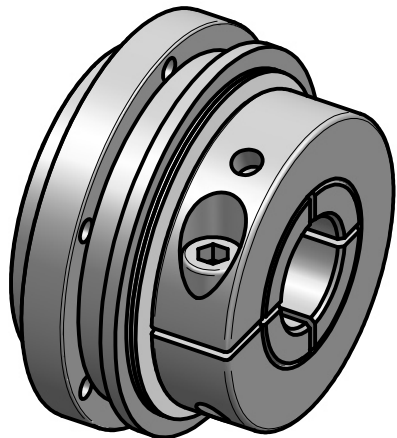
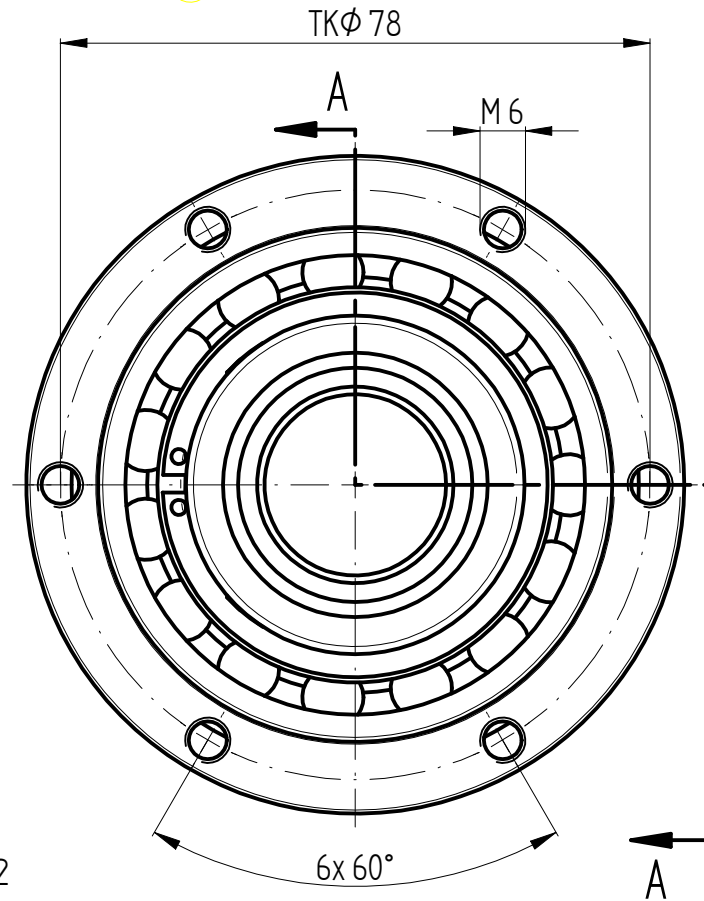
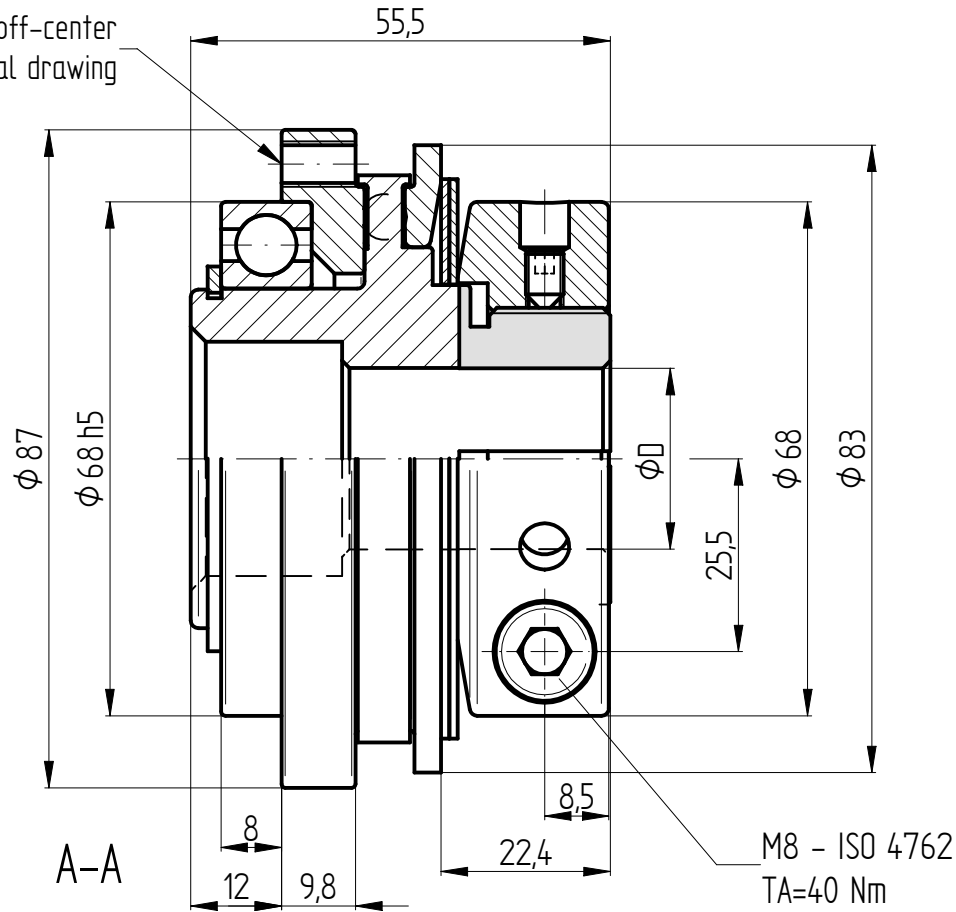


bore 30° off-center
in sectional drawing



material: heat treated steel

technical data:
 setting range: 60 - 150 Nm
 max. radial load: 9500 N
 mass: approx. 1,5 kg
 moment of inertia: 1,1 · 10⁻³ kgm²
 φD min/max: 24 / 35 mm
 maximum speed: max. 4000 rpm
 temperature range: -30°C up to +200°C

					Werkstoffbezeichnung	Werkstoffnummer	Maßstab
					-	-	1:1
					Rohteil-/Vorteilnummer	Gewicht	
					-	- kg	
					safety coupling		
					SKB 150 - standard		
					MB-137 17315-e		
Passung	Abmaß	gez.	17.07.15	Be	Benennung		
DIN ISO 13715	DIN ISO 2768-mK	Datum	Name	Format A4			
-0,4	0,5 ... 6 ± 0,1			Artikelnummer			
+0,8	6 ... 30 ± 0,2			Ersatz für			
	30 ... 120 ± 0,3			-			
	120 ... 315 ± 0,5			ersetzt durch			
	315 ... 1000 ± 0,8					-	