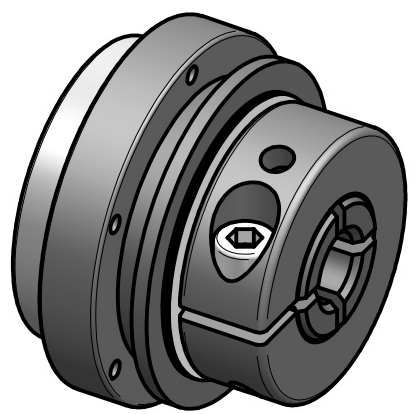


material: heat treated steel



technical data:  
 setting range: 6 - 12 Nm  
 max. radial load: 5000 N  
 mass: approx. 0,36 kg  
 moment of inertia: 0,09  $10^{-3}$  kgm<sup>2</sup>  
 $\phi D$  min/max: 8 / 16 mm  
 maximum speed: 4000 rpm  
 temperature range: -30°C up to +200°C

		Werkstoffbezeichnung		Werkstoffnummer		Maßstab			
		-		-		2:1			
		Rohteil-/Vorteilnummer		Gewicht					
		-		- kg					
		gepr.				<b>safety coupling</b> <b>SKB 12 - standard</b>			
		gez. 06.07.15		Be					
Passung		Abmaß		Datum		Benennung			
DIN ISO 13715		DIN ISO 2768-mK		06.07.15		Format A4			
-0,4		0,5 ... 6 ± 0,1		Name		Artikelnummer			
+0,8		6 ... 30 ± 0,2		<b>JAKOB</b> Antriebstechnik		MB-137 17299-e			
		30 ... 120 ± 0,3				Ersatz für		-	
		120 ... 315 ± 0,5				ersetzt durch		-	
		315 ... 1000 ± 0,8		D-63839-Kleinwallstadt					