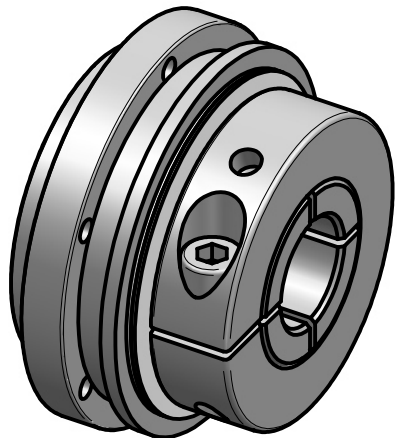
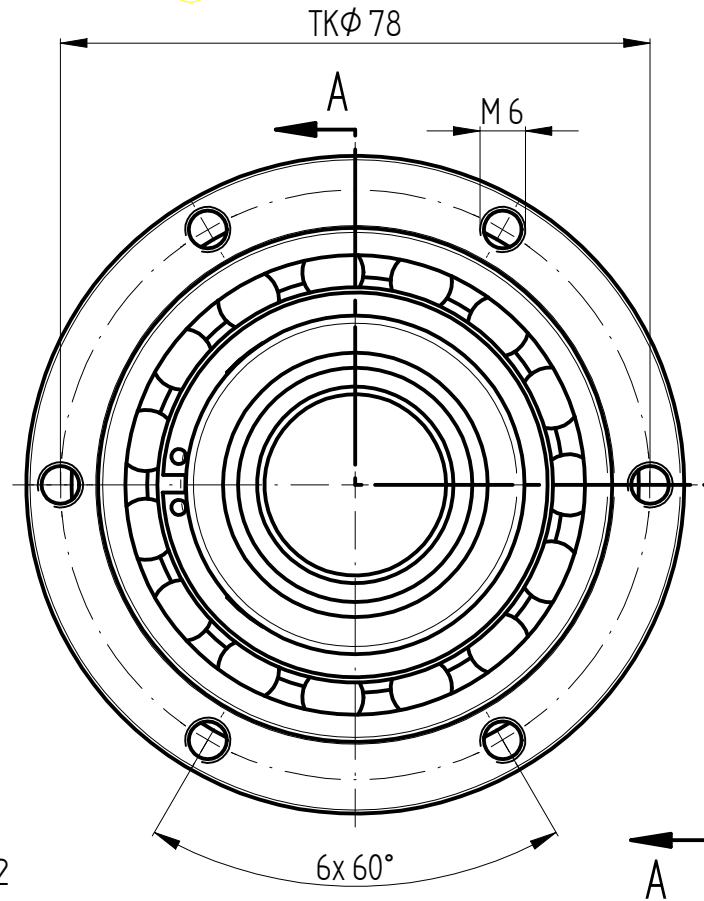
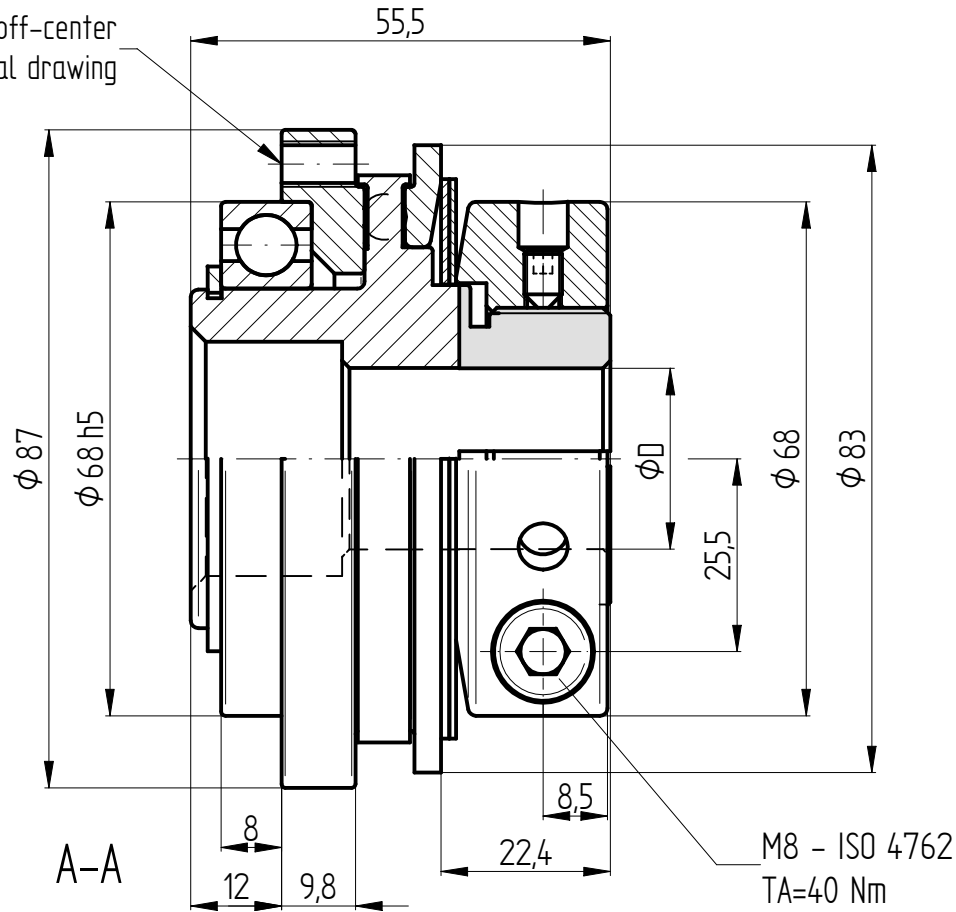


bore 30° off-center
in sectional drawing



material: heat treated steel

technical data:
 setting range: 40 – 100 Nm
 max. radial load: 9500 N
 mass: approx. 1,5 kg
 moment of inertia: 1,1 · 10⁻³kgm²
 φD min/max: 18 / 35 mm
 maximum speed: max. 4000 rpm
 temperature range: -30°C up to +200°C

		Werkstoffbezeichnung		Werkstoffnummer		Maßstab			
		-		-		1:1			
		Rohteil-/Vorteilnummer		Gewicht					
		-		- kg					
		gepr.				safety coupling SKB 100 - standard			
Passung		Abmaß		gez.		13.07.15			
DIN ISO 13715		DIN ISO 2768-mK		Datum		Name			
-0,4		0,5 ... 6 ± 0,1		JAKOB Antriebstechnik		Benennung			
+0,8		6 ... 30 ± 0,2				Format A4		MB-137 17314-e	
		30 ... 120 ± 0,3				Artikelnummer			
		120 ... 315 ± 0,5				Ersatz für		-	
		315 ... 1000 ± 0,8		D-63839-Kleinwallstadt		ersetzt durch			
						-			