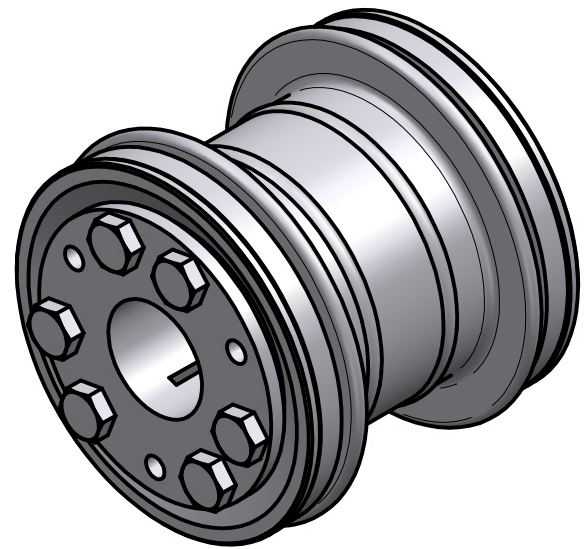


A

brass wire press-fit connection

A-A

material:
 bellows: stainless steel
 hubs: heat treated steel
 clamping screws: ISO 4017
 press-fit wire: brass



technical data:
 nominal torque: 200 Nm
 maximum torque: 400 Nm
 torsional stiffness: 30 Nm/arcmin
 moment of inertia: $0,84 \cdot 10^{-3} \text{ kgm}^2$
 max. axial shaft displacement: $\pm 0,3 \text{ mm}$
 max. lateral shaft displacement: 0,3 mm
 axial spring rate: 220 N/mm
 lateral spring rate: 120 N/mm
 temperature range: -40° up to $+300^\circ\text{C}$
 maximum speed: 16.000 rpm
 $D1/2\text{min}/\text{max} = \phi 18 / \phi 35 \text{ mm}$
 mass: approx. 1,25 kg

		Werkstoffbezeichnung		Werkstoffnummer		Maßstab	
		-		-		1:1	
		Rohteil-/Vorteilnummer		Gewicht			
		-		- kg			
		Metal bellows coupling					
		gepr.		10.05.17		Be	
		DIN ISO 13715		DIN ISO 2768-mK		Benennung	
		0,5 ... 6 ± 0,1		Datum		Format A4	
		6 ... 30 ± 0,2		Name		Artikelnummer	
		30 ... 120 ± 0,3		Benennung		MB-002 16060-e	
		120 ... 315 ± 0,5		Benennung		Ersatz für	
		315 ... 1000 ± 0,8		Benennung		ersetzt durch	
				Benennung			



D-63839-Kleinwallstadt