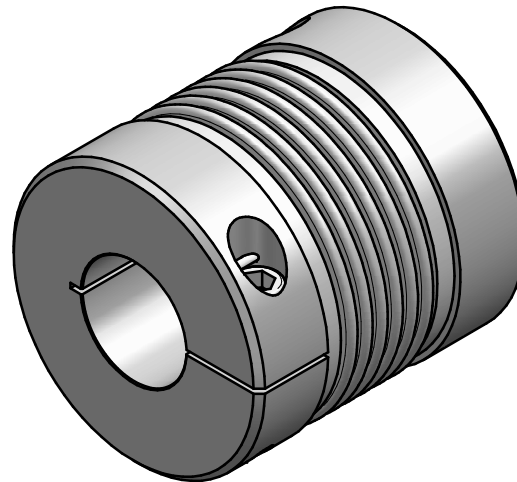


technical data:

nominal torque: 900 Nm
 maximum torque: 1800 Nm
 torsional stiffness: 105 Nm/arcmin
 moment of inertia: 0,009 kgm²
 max. axial shaft displacement: ± 1 mm
 max. lateral shaft displacement: 0,3 mm
 axial spring rate: 145 N/mm
 lateral spring rate: 1000 N/mm
 temperature range: -40° up to $+200^\circ\text{C}$
 maximum speed: 8.000 rpm
 $D1/2\text{min}/\text{max} = \phi 40 / \phi 75$ mm
 mass: approx. 3,3 kg



material:

bellows: stainless steel
 hubs: high-tensile strength aluminium
 clamping screws: ISO 4762 - 12.9
 press-fit wire: brass

		Anänderung		Werkstoffbezeichnung		Werkstoffnummer		Maßstab	
				-		-		1:1	
				Rohteil-/Vorteilnummer		Gewicht			
				-		-		kg	
				metal bellows coupling KM 900 - standard					
		gepr.		10.10.23		AR			
		Abmaß		11.05.17		Be			
Passung		DIN ISO 2768-mK		Datum		Name		Benennung	
DIN ISO 13715		0,5 ... 6 $\pm 0,1$		11.05.17		Name		Format A3	
-0,4		6 ... 30 $\pm 0,2$				Benennung		Artikelnummer	
+0,8		30 ... 120 $\pm 0,3$				Benennung		MB-064 13543-e	
		120 ... 315 $\pm 0,5$				Ersatz für		-	
		315 ... 1000 $\pm 0,8$				Ersatz für		ersetzt durch	
				D-63839-Kleinwallstadt				-	