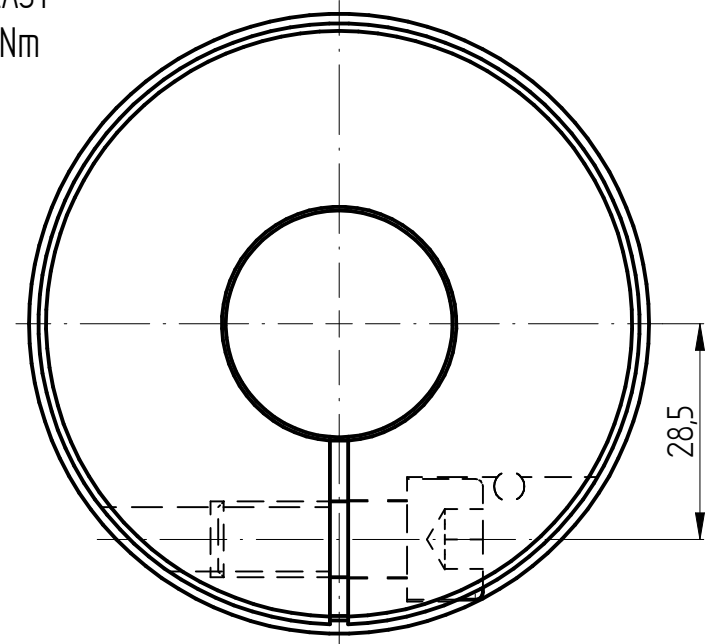
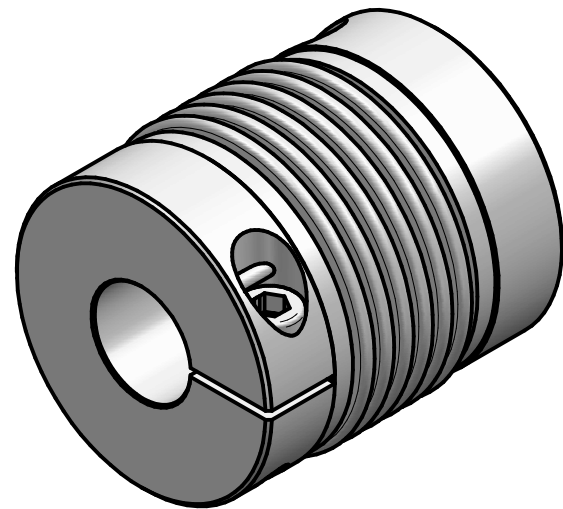


M10 - EASY
Ts=50 Nm



brass wire press-fit connection



technical data:

- nominal torque: 170 Nm
- maximum torque: 340 Nm
- torsional stiffness: 17 Nm/arcmin
- moment of inertia: $0,83 \cdot 10^{-3} \text{ kgm}^2$
- max. axial shaft displacement: $\pm 1 \text{ mm}$
- max. lateral shaft displacement: 0,3 mm
- axial spring rate: 80 N/mm
- lateral spring rate: 470 N/mm
- temperature range: -40° up to $+200^\circ\text{C}$
- maximum speed: 11.000 rpm
- $D1/2\text{min}/\text{max} = \phi 18 / \phi 43 \text{ mm}$
- mass: approx. 0,8 kg

material:

- bellows: stainless steel
- hubs: high-tensile strength aluminium
- clamping screws: ISO 4762 - 12.9
- press-fit wire: brass

		Werkstoffbezeichnung		Werkstoffnummer		Maßstab	
		-		-		1:1	
		Rohteil-/Vorteilnummer		Gewicht			
		-		- kg			
		gepr. 07.09.23		IA		metal bellows coupling KM 170 - standard	
		gez. 11.05.17		Be			
Passung		Abmaß		Datum		Name	
DIN ISO 13715		DIN ISO 2768-mK		Benennung		Format A4	
-0,4		0,5 ... 6 $\pm 0,1$		Benennung		Artikelnummer	
+0,8		6 ... 30 $\pm 0,2$		Benennung		MB-064 07713-e	
		30 ... 120 $\pm 0,3$		Benennung		Ersatz für	
		120 ... 315 $\pm 0,5$		Benennung		-	
		315 ... 1000 $\pm 0,8$		Benennung		ersetzt durch	
				Benennung		-	

Eigentumsrechte, Urheberrechte und Vertriebsverbot beachten, siehe auch DIN 34.