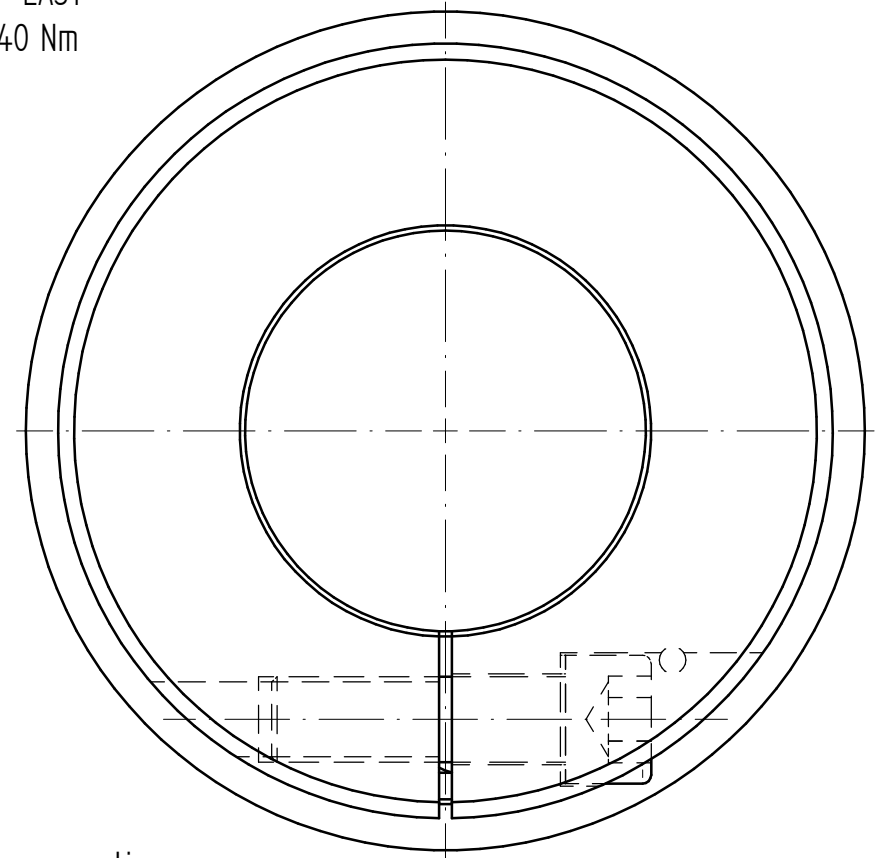


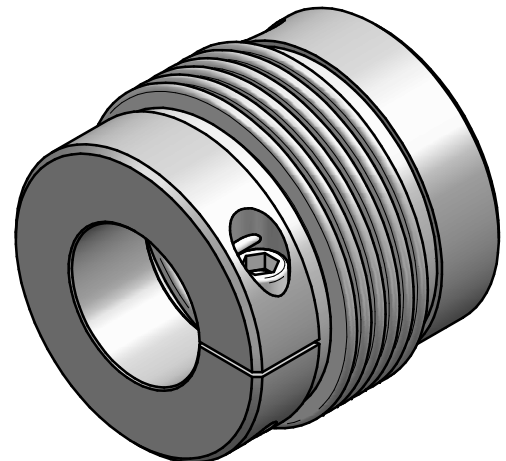
M16 - EASY
Ts=240 Nm



technical data:

- nominal torque: 1300 Nm
- maximum torque: 2600 Nm
- torsional stiffness: 170 Nm/arcmin
- moment of inertia: 0,014 kgm²
- max. axial shaft displacement: ± 1 mm
- max. lateral shaft displacement: 0,3 mm
- axial spring rate: 130 N/mm
- lateral spring rate: 920 N/mm
- temperature range: -40° up to +200°C
- maximum speed: 7.000 rpm
- D1/2min/max = φ48 / φ85 mm
- mass: approx. 4,2 kg

brass wire press-fit connection



material:

- bellows: stainless steel
- hubs: high-tensile strength aluminium
- clamping screws: ISO 4762 - 12.9
- press-fit wire: brass

		Werkstoffbezeichnung		Werkstoffnummer		Maßstab	
		-		-		1:1	
		Rohteil-/Vorteilnummer		Gewicht			
		-		- kg			
		metal bellows coupling					
		KM 1300 - standard					
		gepr. 07.09.23		IA			
		gez. 11.05.17		Be			
Passung		Abmaß		Datum		Name	
DIN ISO 13715		DIN ISO 2768-mK		Benennung		Format A3	
-0,4		0,5 ... 6 ± 0,1		Benennung		Artikelnummer	
+0,8		6 ... 30 ± 0,2		Benennung		MB-064 15892-e	
		30 ... 120 ± 0,3		Benennung		Ersatz für	
		120 ... 315 ± 0,5		Benennung		-	
		315 ... 1000 ± 0,8		Benennung		ersetzt durch	
				Benennung		-	