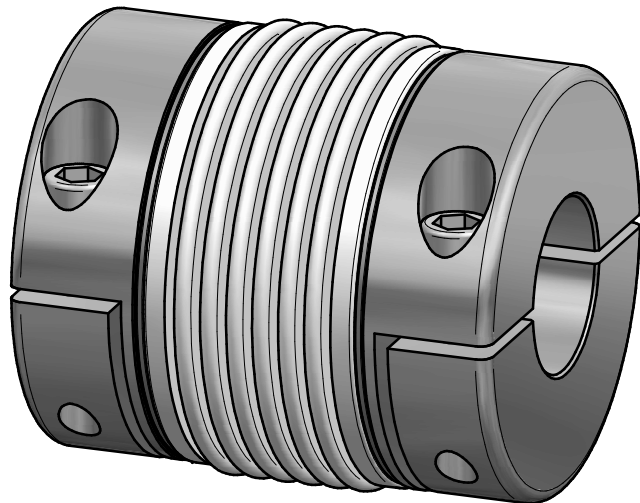
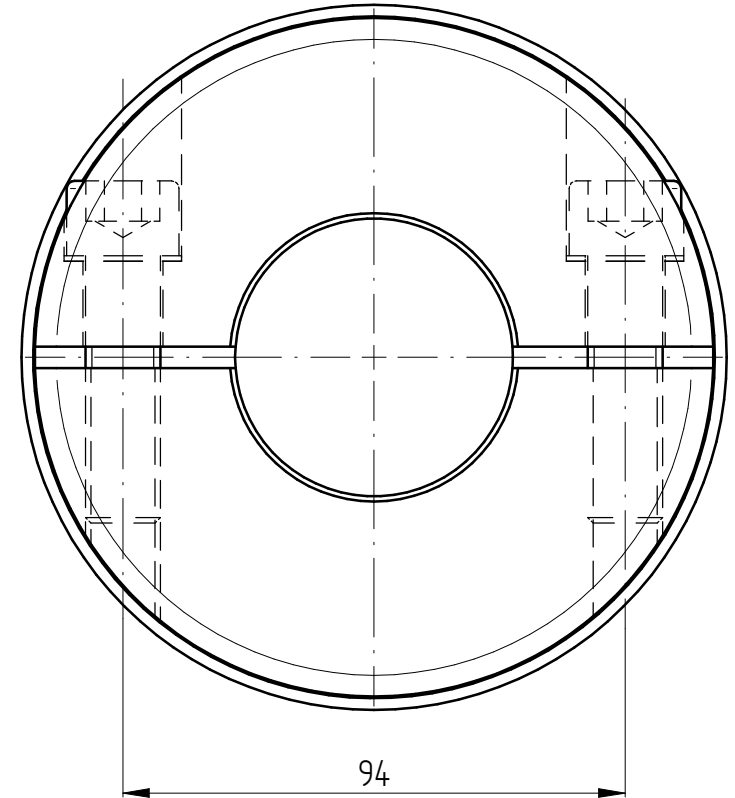


2 x M14 - TA=180 Nm



technical data:

nominal torque: 900 Nm
 maximum torque: 1800 Nm
 torsional stiffness: 105 Nm/arcmin
 moment of inertia: 0,008 kgm²
 max. axial shaft displacement: ± 1 mm
 max. lateral shaft displacement: 0,3 mm
 axial spring rate: 145 N/mm
 lateral spring rate: 1000 N/mm
 temperature range: -40° bis +200°C
 φD1/D2 min/max = φ32/φ75
 mass: approx. 3,3 kg

material:

bellows: stainless steel
 hubs: high-tensile strength aluminum
 screws: ISO 4762 / 12.9
 press-fit wire: brass

				Werkstoffbezeichnung		Werkstoffnummer		Maßstab	
				-		-		1:1	
				Rohteil-/Vorteilnummer		Gewicht			
				-		- kg			
				Metal bellows coupling					
				gepr.					
				10.09.18		Be			
Passung		Abmaß		gez.		Datum		Name	
DIN ISO 13715		DIN ISO 2768-mK						Benennung	
-0,4		0,5 ... 6 ± 0,1						Format A3	
		6 ... 30 ± 0,2						Artikelnummer	
		30 ... 120 ± 0,3						MB - 158 23349-e	
		120 ... 315 ± 0,5						Ersatz für	
		315 ... 1000 ± 0,8						-	
						D-63839-Kleinwallstadt		ersetzt durch	
								-	